

TnT speeltoestellen

Montagehandleiding

C-222



Toestel	C-222
Datum montagehandleiding	22-11-2022

Beste klant van TnT Speeltoestellen,

Wij danken u voor het aanschaffen en installeren van een speeltoestel van TnT Speeltoestellen.

Wij waarderen het vertrouwen dat u in ons bedrijf heeft geplaatst en streven ernaar om uw vertrouwen meer dan waar te maken!

Dit is uw TnT speeltoestellen montagehandleiding.

Wij hebben deze handleiding specifiek voor het product ontworpen, waarop eveneens de toe te passen onderdelen zijn genoemd.

Ook vindt u het grondplan met de benodigde valruimte volgens norm NEN-EN1176-1 : 2017.

Bewaart u dit document bij uw logboek. Nogmaals willen wij u bedanken voor de aankoop van dit speeltoestel. Wij zien uit naar uw volgende speelproject.

Met vriendelijke groet, TnT Speeltoestellen

Inhoudsopgave

Aanzichten 3D	2
Onderdelenlijst	3
Veiligheidsruimtes	4
Zijaanzichten	5
Plattegrond palenplan	6
Onderdeel handleidingen	8
Staander 350cm	9
Vloer vierkant (vloer_vierkant)	11
Metalen hekje (metalen_hekje)	14
Glijstang (glijstang_150cm)	16
Opgang wikkel (opgang_wikkel_150cm)	20
Opgang doppen (opgang_doppen_150cm)	24
Glijbaan kunststof recht (glijbaan_enkel_recht_150cm)	28
Bankje (bankje)	37

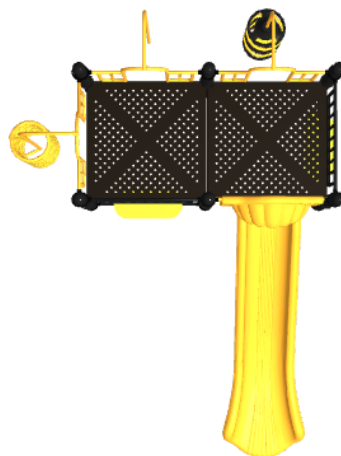
Aanzichten 3D



Aanzicht 1

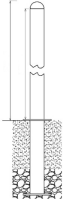
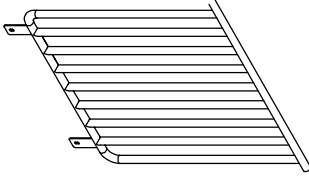
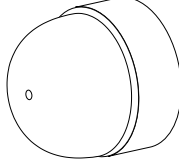
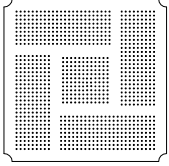
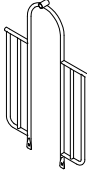

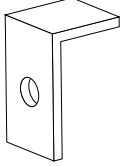
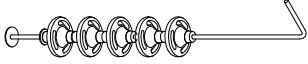
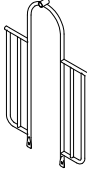

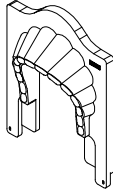
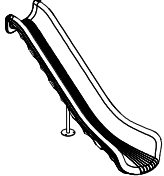
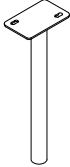
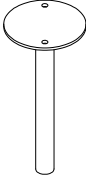

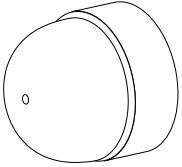


Aanzicht 2



Aanzicht 3

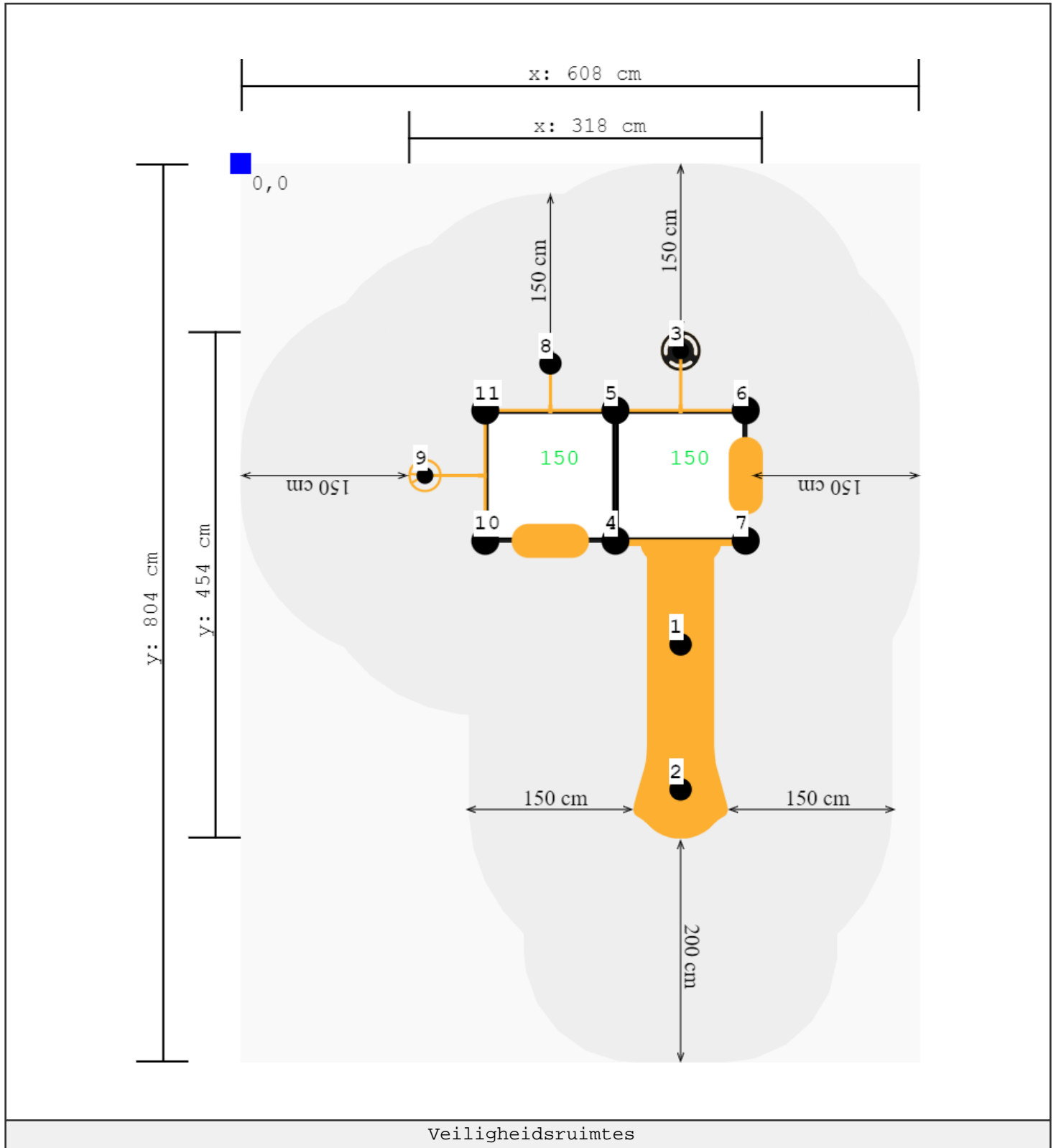
Onderdelenlijst

<p>6x Staander 350cm</p> <p>350x11,5cm</p> 	<p>2x Balustrade metaal</p> <p>105x101cm</p> 	<p>14x Afdekdop M10</p> <p>M10</p> 	<p>2x Vloer vierkant 116,5x116,5</p> <p>117x117cm</p> 
<p>1x Hekje tbv glijstang</p> <p>152x101cm</p> 	<p>1x 150cm Glijstang</p> <p>362x42cm</p> 	<p>2x Hoekje</p> 	<p>1x 150cm Pod climber</p> <p>362x71cm</p> 
<p>2x Hekje tbv: B, Pod en Curly Climber</p> <p>152x101cm</p> 	<p>1x 150cm Curly climber</p> <p>364x67cm</p> 	<p>1x Glijbaan paneel</p> <p>118x92x29cm</p> 	<p>1x 150cm glijbaan recht</p> <p>307x82x57cm</p> 
<p>1x Glijbaanvoet midden 150cm</p> <p>132x16x12cm</p> 	<p>1x Glijbaanvoet voorkant</p> <p>30x15cm</p> 	<p>2x Bankje 2.0</p> <p>116x22x4cm</p> 	<p>16x Afdekdop M8</p> <p>M8</p> 

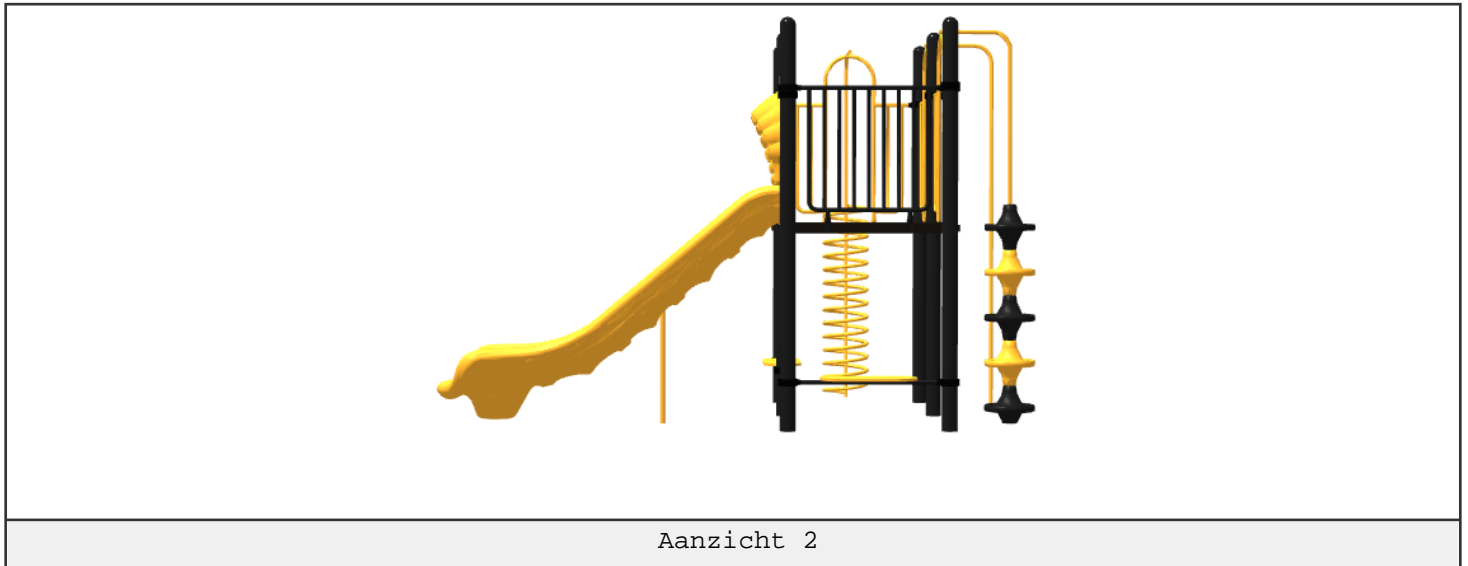
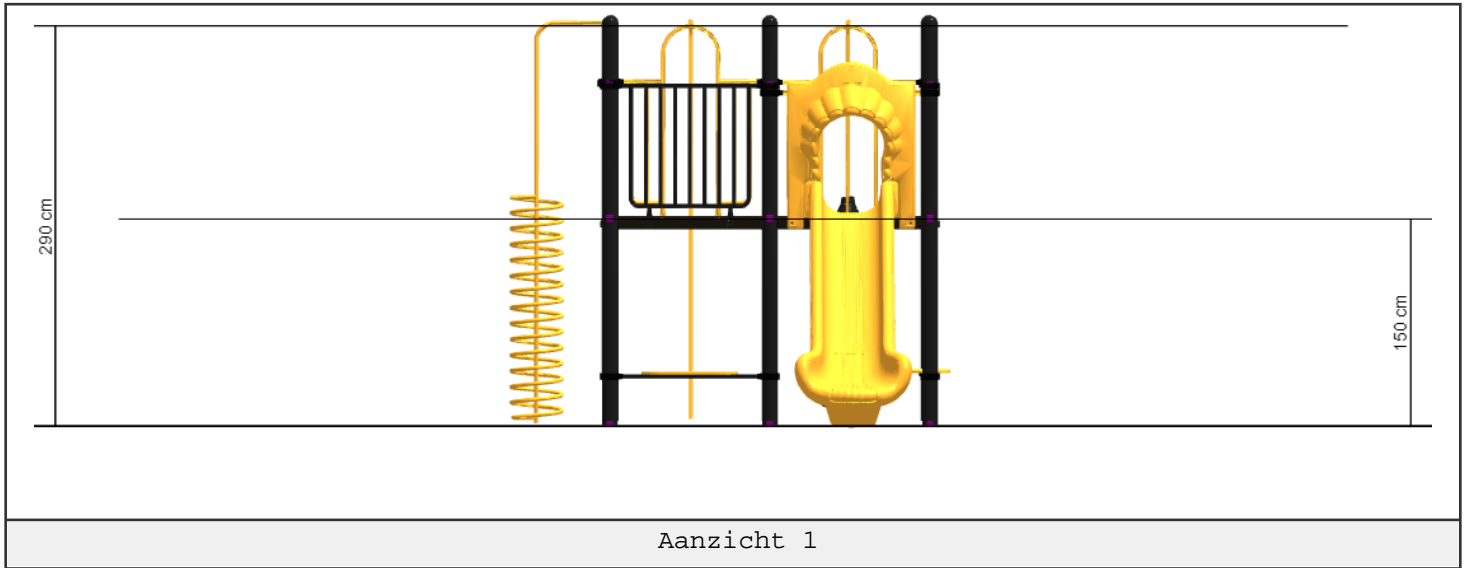
Veiligheidsruimtes

Geachte klant,

Zorg er altijd voor dat alle veiligheidsruimtes zoals aangegeven in ieder geval gehaald worden, dit zijn de minimale vereiste ruimtes voor een veilig gebruik van het speeltoestel.



Zijaanzichten



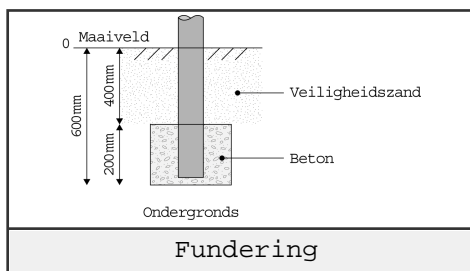
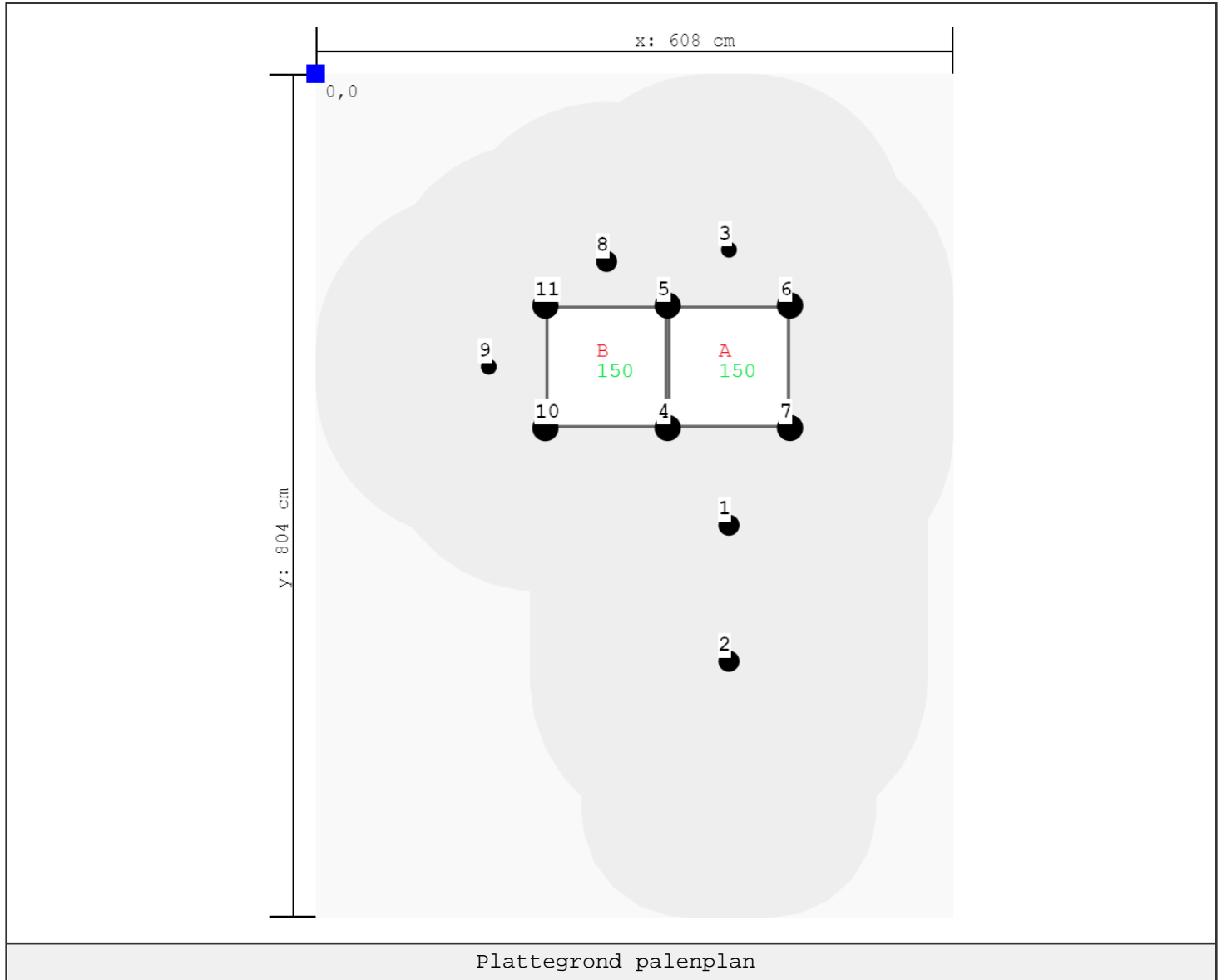
Plattegrond palenplan

U kunt van deze tekening niet afmeten!

Voor de betonfundatie heeft u 37,5 kg snelbeton per staander nodig.

Voor de overige onderdelen (Glijstangen, Climbers, Glijbaan voeten) 25 kg snelbeton.

Houdt u er rekening mee dat de betonfundatie minimaal 400mm onder het maaiveld blijft, zoals op de tekening afgebeeld.



Staanders

Label	X (cm)	Y (cm)	Hoogte
1	394	430	0 cm
2	394	560	0 cm
3	394	168	0 cm
4	336	338	350 cm
5	336	221	350 cm
6	452	221	350 cm
7	452	338	350 cm
8	277	179	0 cm
9	165	279	0 cm
10	219	338	350 cm
11	219	221	350 cm

Vloeren

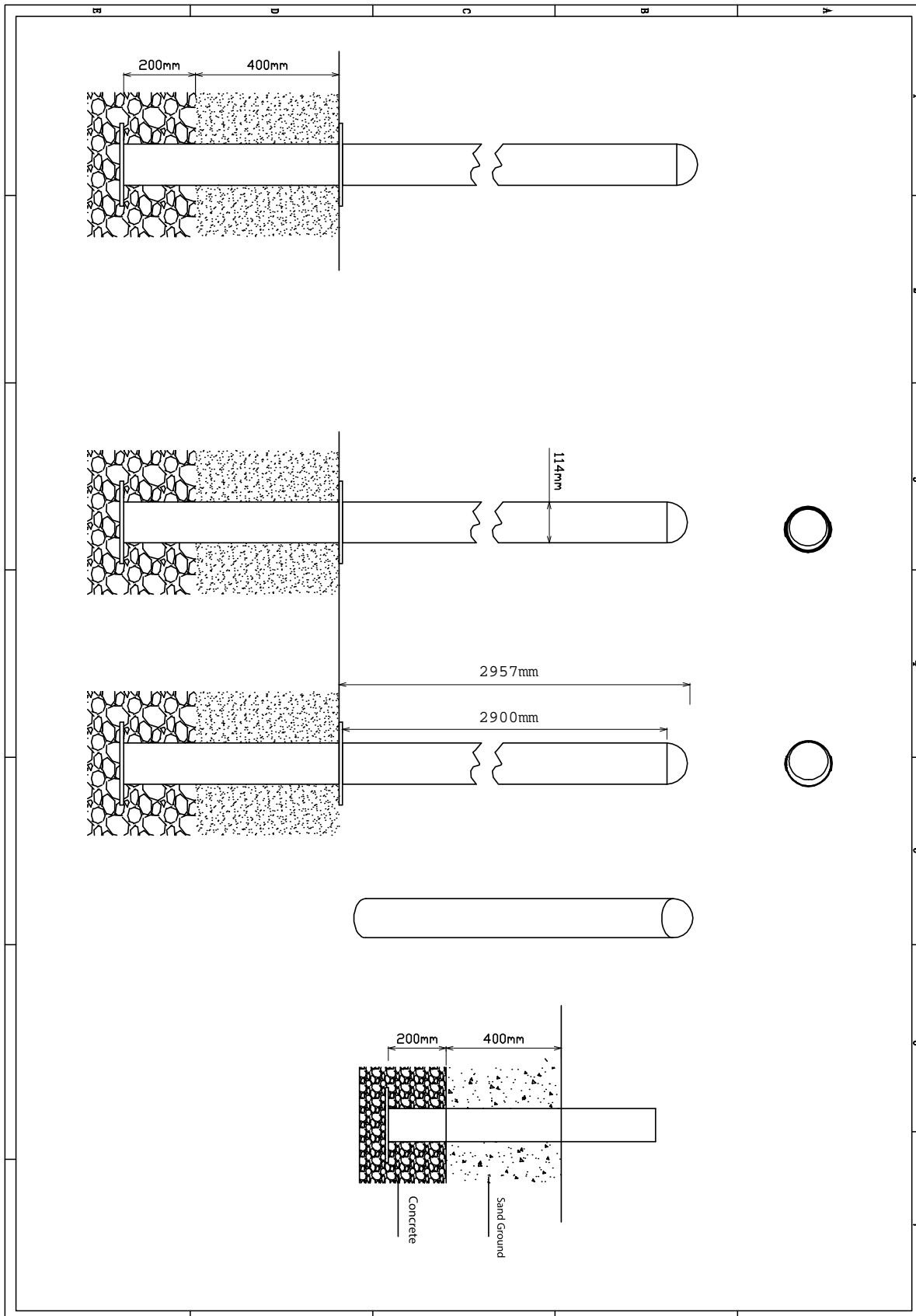
Label	Hoogte
A	150 cm
B	150 cm

Onderdeel handleidingen

Op de volgende pagina's van dit document vindt u alle individuele onderdelen met bijbehorende technische tekeningen en eventuele montage instructies.

Stander 350cm

Hoofdafmetingen: 350x11,5cm



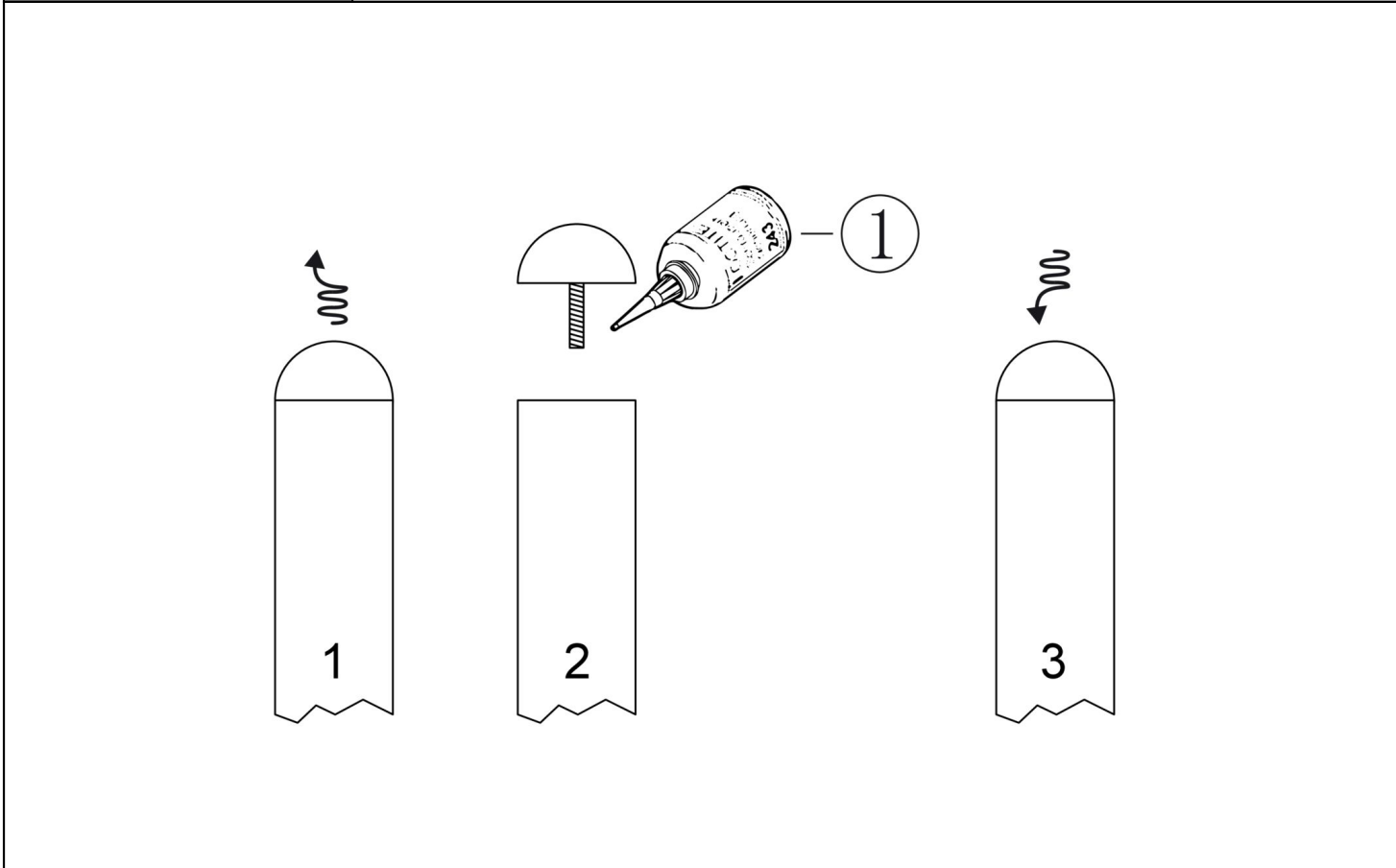

Staander

STAP 1 van 1

Omschrijving: Paalkap losdraaien en opnieuw bevestigen met loctite op het draadeind

1 st. Loctite

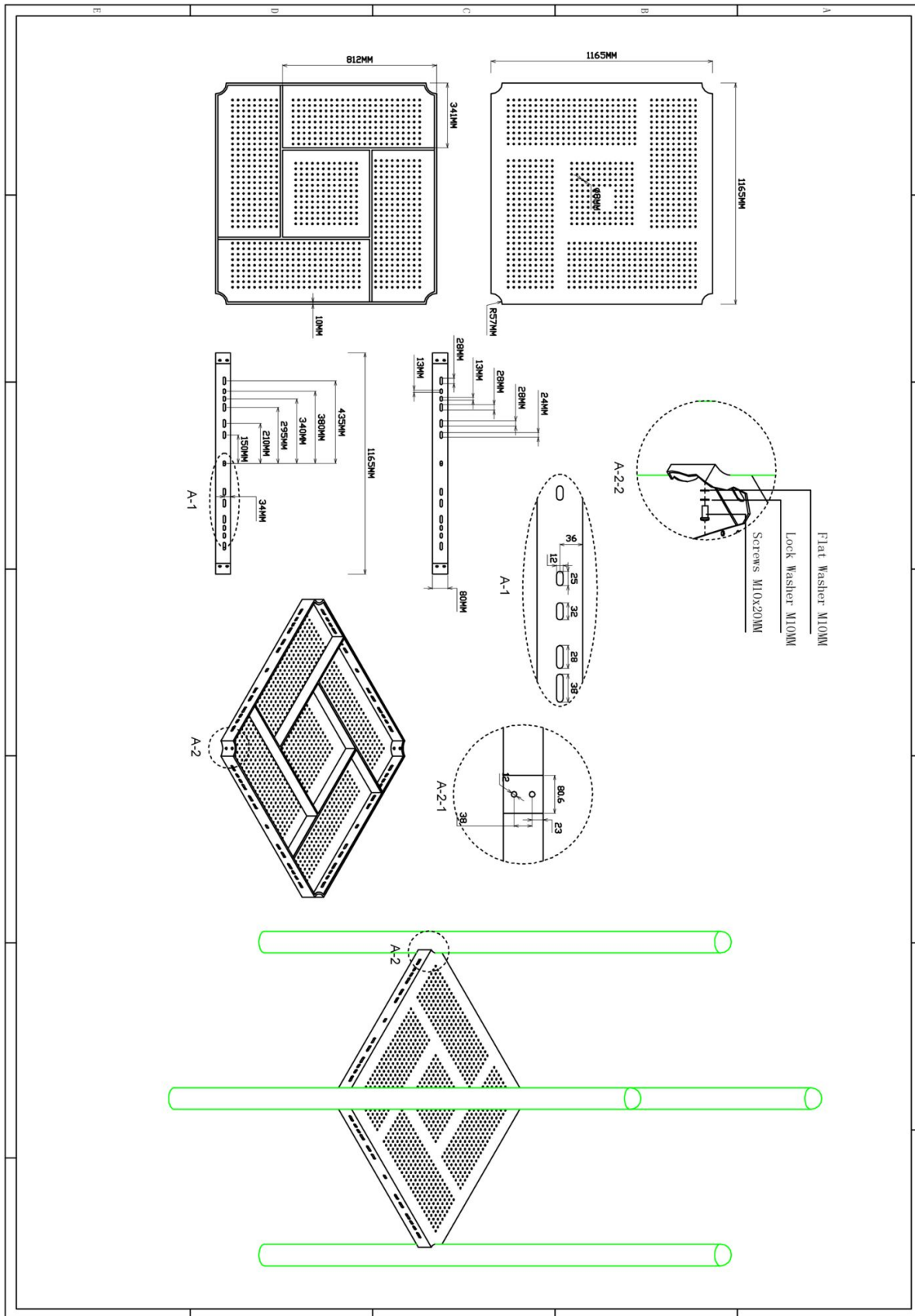
1



Bevestigings materiaal is per zakje verpakt en bovenstaande afbeelding zit in het zakje

Vloer vierkant 116,5x116,5

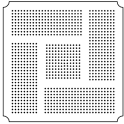
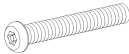
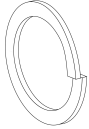
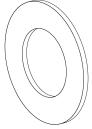
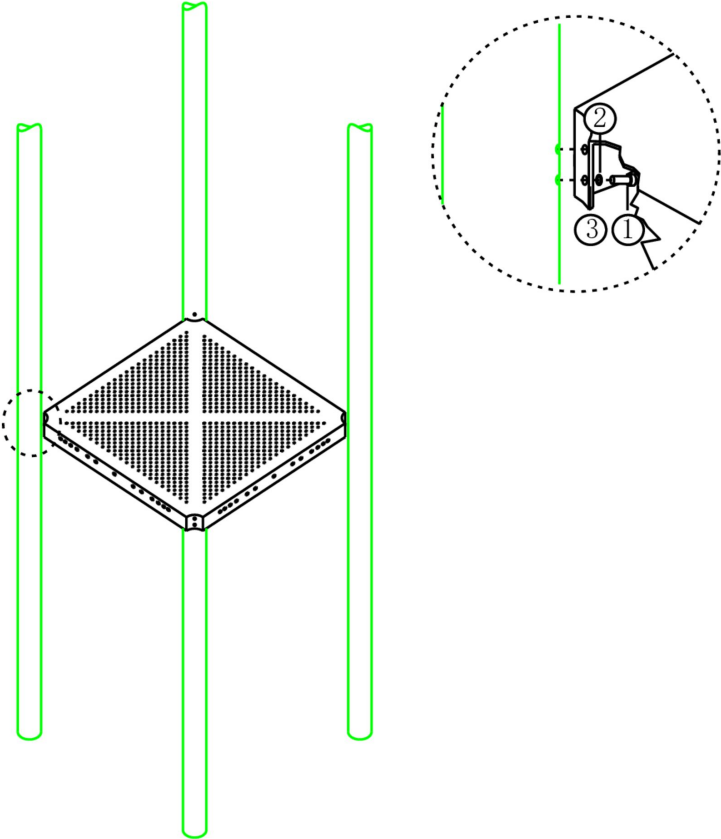
Hoofdafmetingen: 117x117cm



Vloer vierkant 116,5×116,5

STAP 1 van 2



Omschrijving: Bevestiging tussen vloer en staander

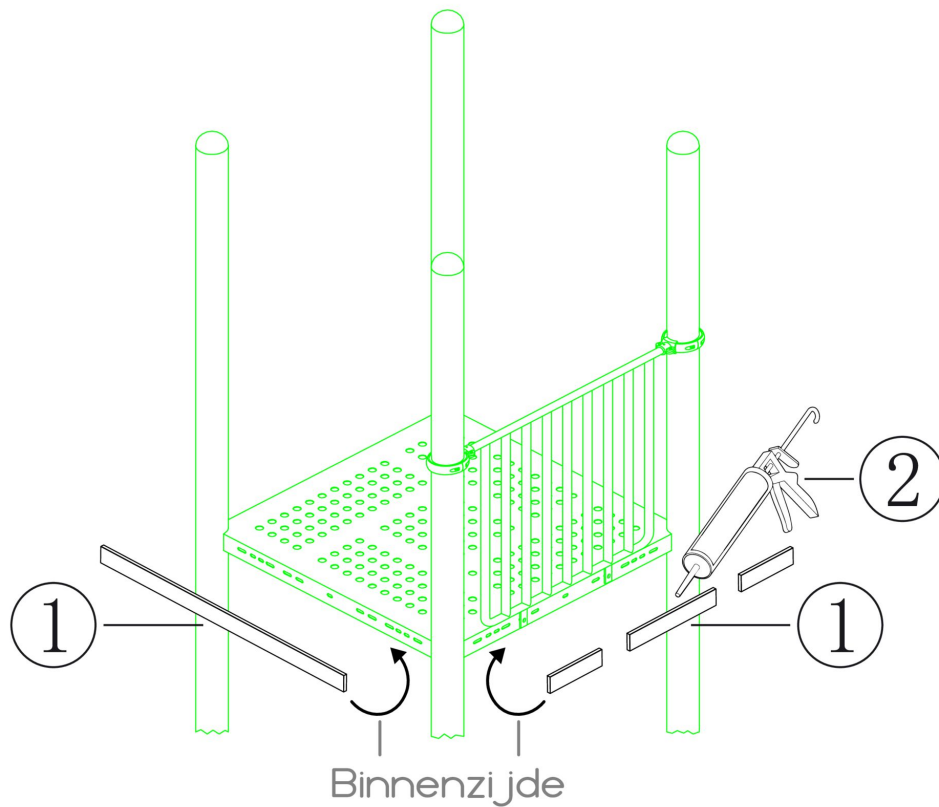
<p>1 st. Vloer vierkant 116,5×116,5</p>	<p>4 st. Torx M10X30</p>	<p>4 st. Veerring M10</p>	<p>4 st. Ring M10 (middel)</p>
	<p>1</p> 	<p>2</p> 	<p>3</p> 
			
<p>Bevestigings materiaal is per zakje verpakt en bovenstaande afbeelding zit in het zakje</p>			

Vloer vierkant 116,5×116,5

STAP 2 van 2

Omschrijving: De strips op lengte maken met de slijptol of kniptang. Vervolgens aan de binnenkant van de vloeren vast kitten zodat de gaten afgedekt zijn. Er mag geen vingerbeknelling aanwezig zijn

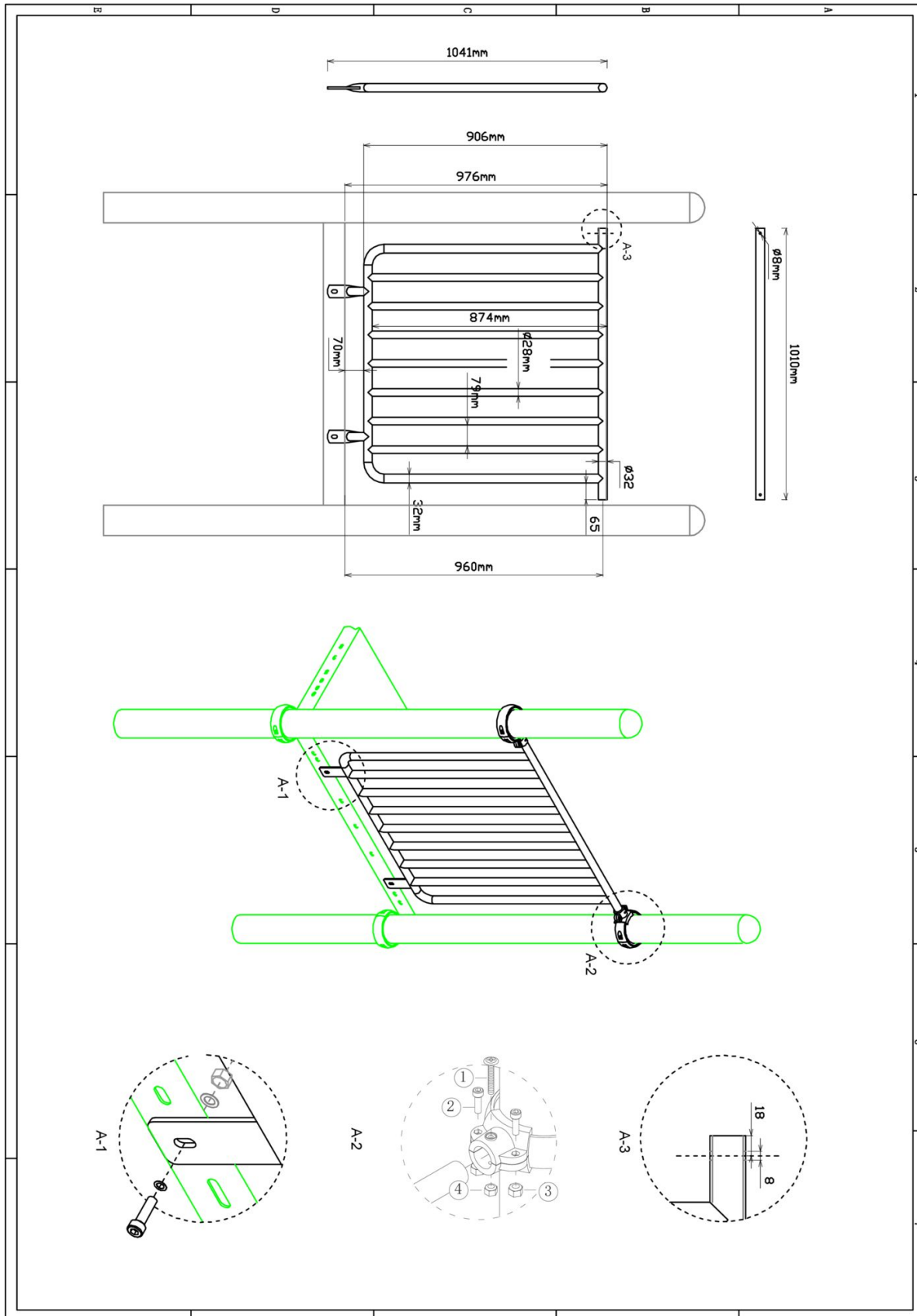
4 st. Vloerstrip	1 st. Kitspuit
<p>1</p> 	<p>2</p> 



Bevestigings materiaal is per zakje verpakt en bovenstaande afbeelding zit in het zakje

Balustrade metaal

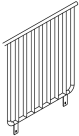

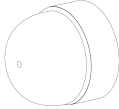

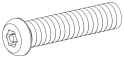
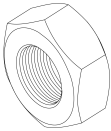

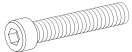
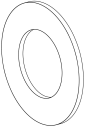
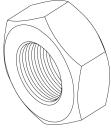
Hoofdafmetingen: 105x101cm

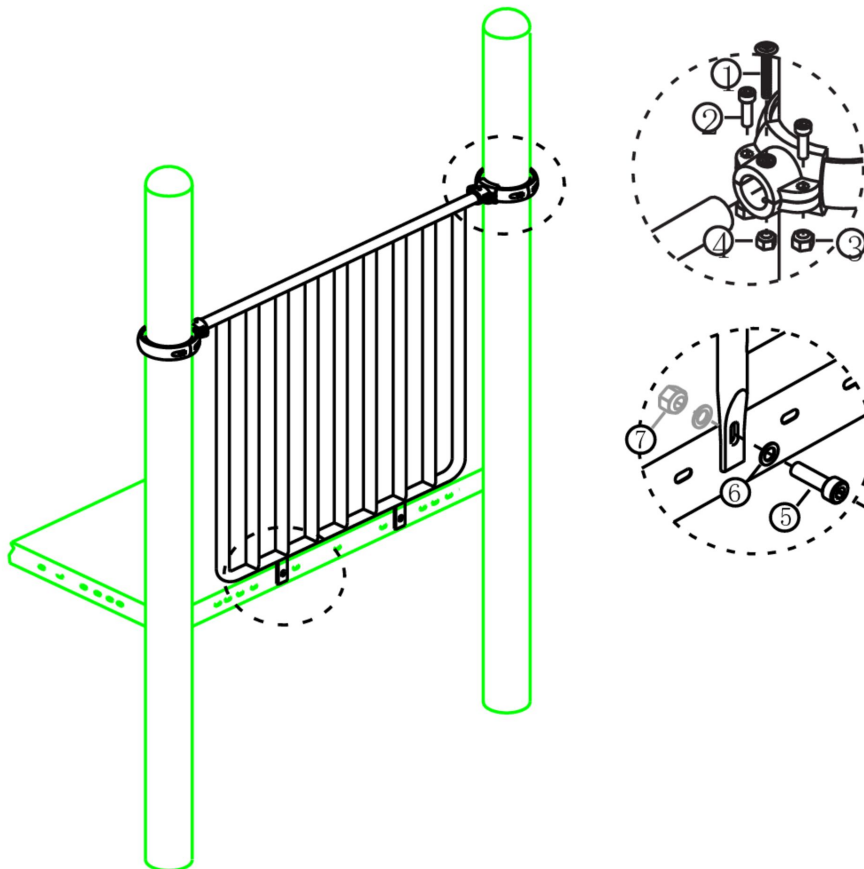


Balustrade metaal

STAP 1 van 1

Omschrijving: Bevestiging tussen de vloer/staander

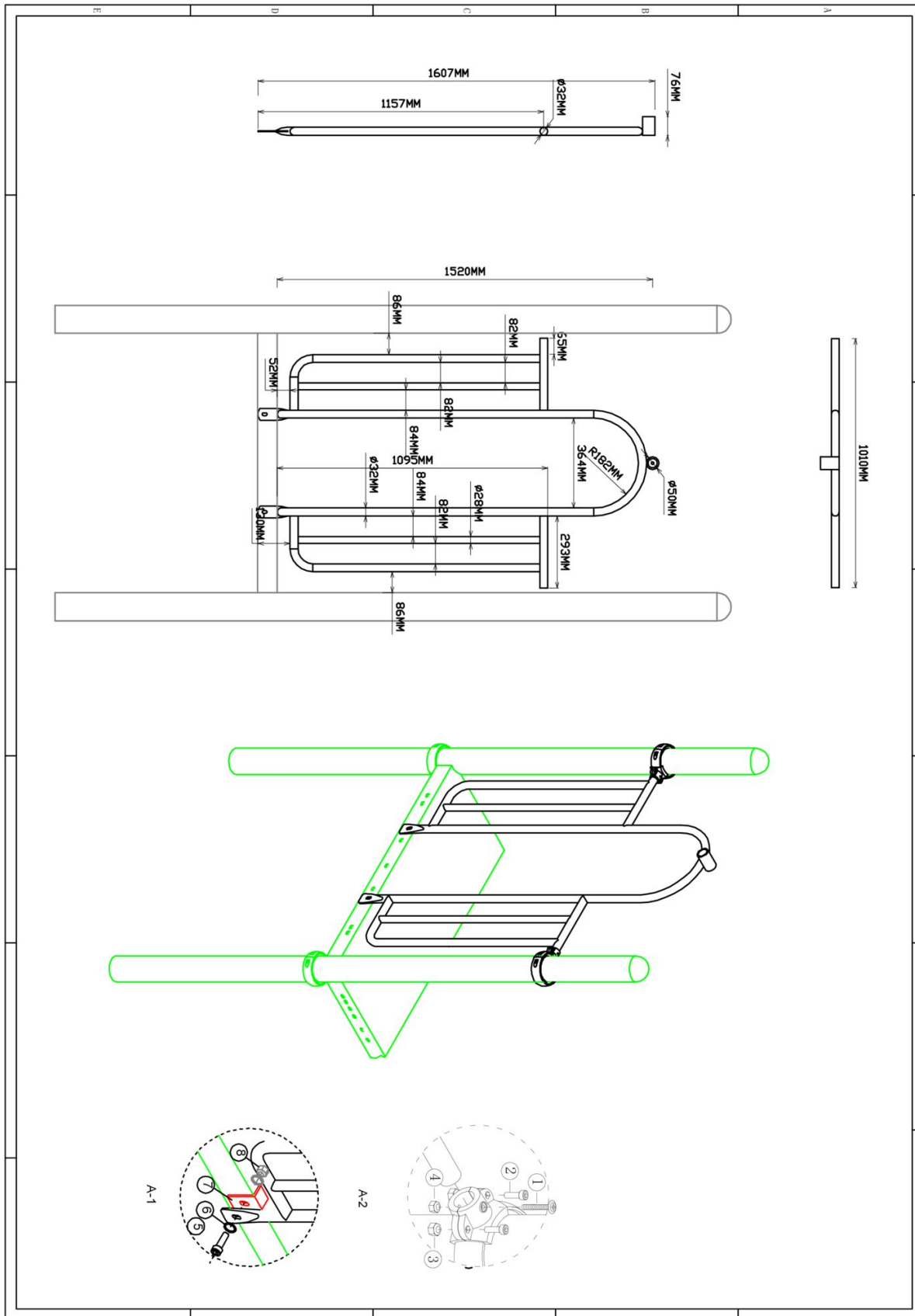
1 st. Balustrade metaal	2 st. Small clamp + ring	2 st. Afdekdop M10	2 st. Kruiskop M6X65
			
4 st. Torx M8X20	4 st. Lock Moer M8	2 st. Lock Moer M6	2 st. Bout M10X25
			
4 st. Ring M10 (middel)	2 st. Lock Moer M10		
			



Bevestigings materiaal is per zakje verpakt en bovenstaande afbeelding zit in het zakje

Hekje tbv glijstang

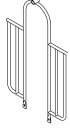

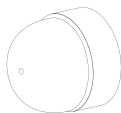

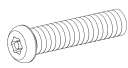


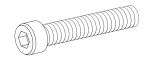
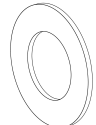
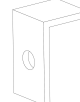

Hoofdafmetingen: 152x101cm

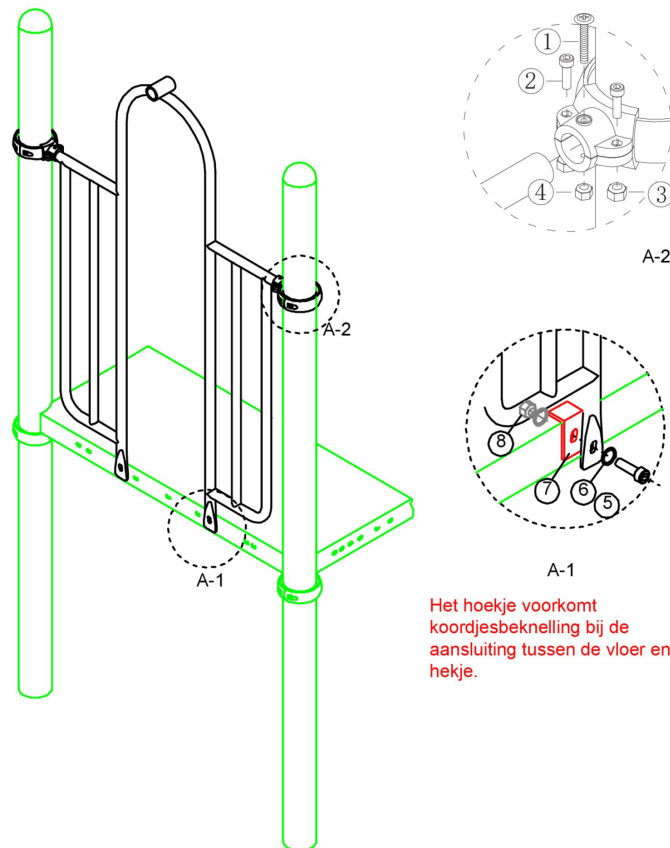


Hekje tbv glijstang

STAP 1 van 1

Omschrijving: Bevestiging van het hek tussen de vloer/staander

1 st. Hekje tbv glijstang	2 st. Small clamp + ring	2 st. Afdekdop M10	2 st. Kruiskop M6X65
			
4 st. Torx M8X20	4 st. Lock Moer M8	2 st. Lock Moer M6	2 st. Bout M10X25
			
4 st. Ring M10 (middel)	2 st. Hoekje	2 st. Lock Moer M10	
			

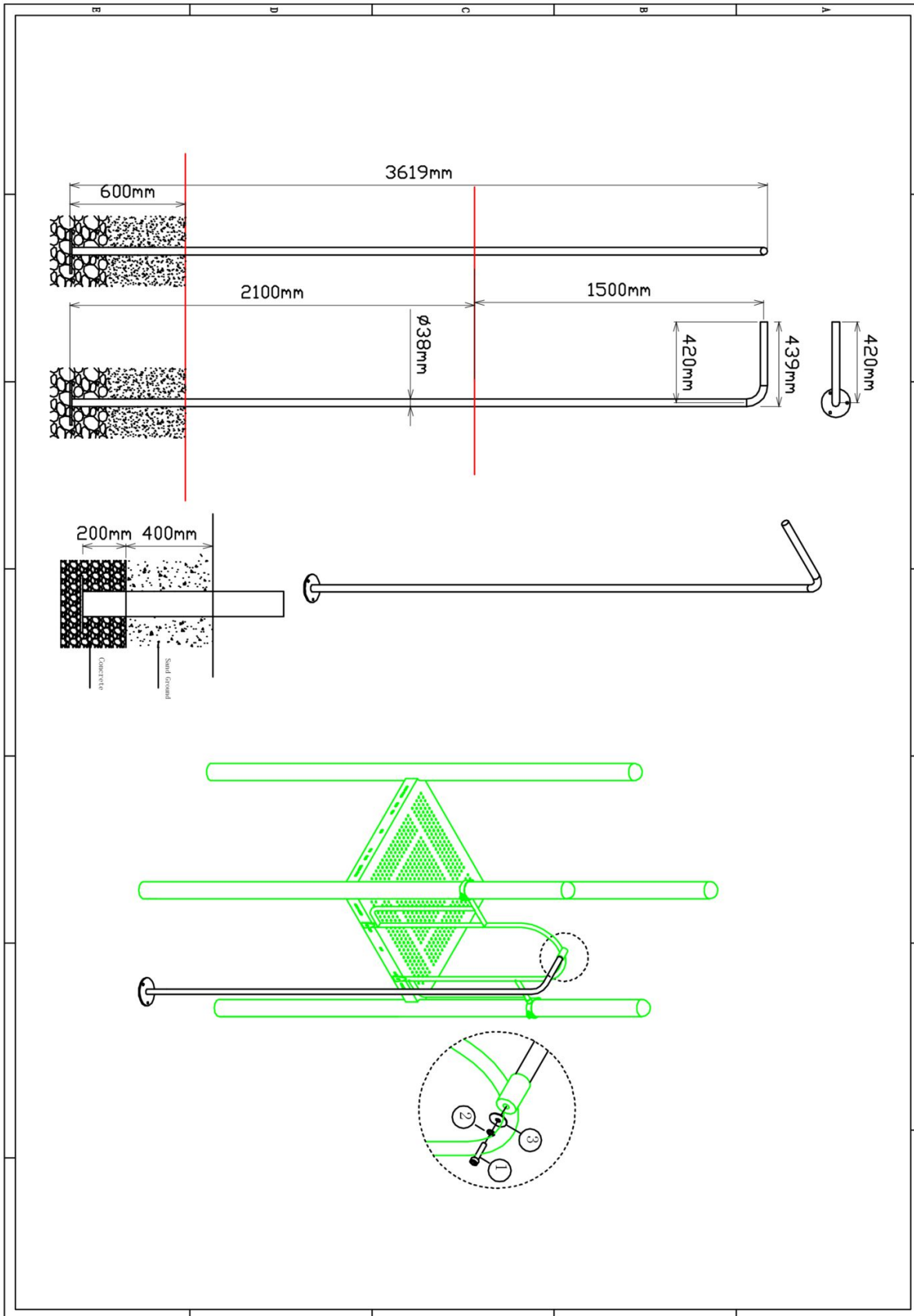


Het hoekje voorkomt koordjesbeknelling bij de aansluiting tussen de vloer en het hekje.

Bevestigings materiaal is per zakje verpakt en bovenstaande afbeelding zit in het zakje

150cm Glijstang


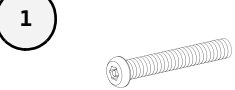
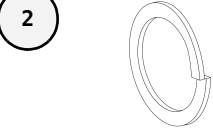
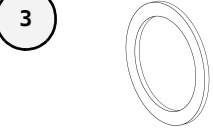
Hoofdafmetingen: 362x42cm

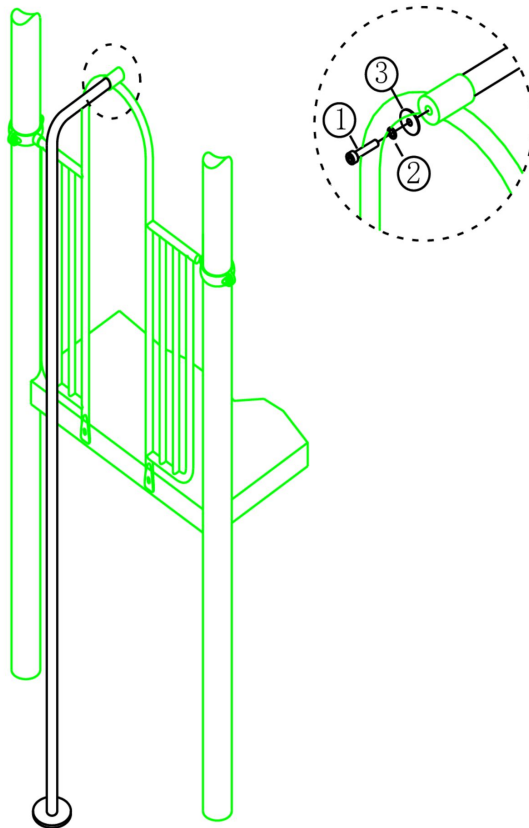


150cm Glijstang

STAP 1 van 1

Omschrijving: Bevestiging tussen de glijstang en het hek

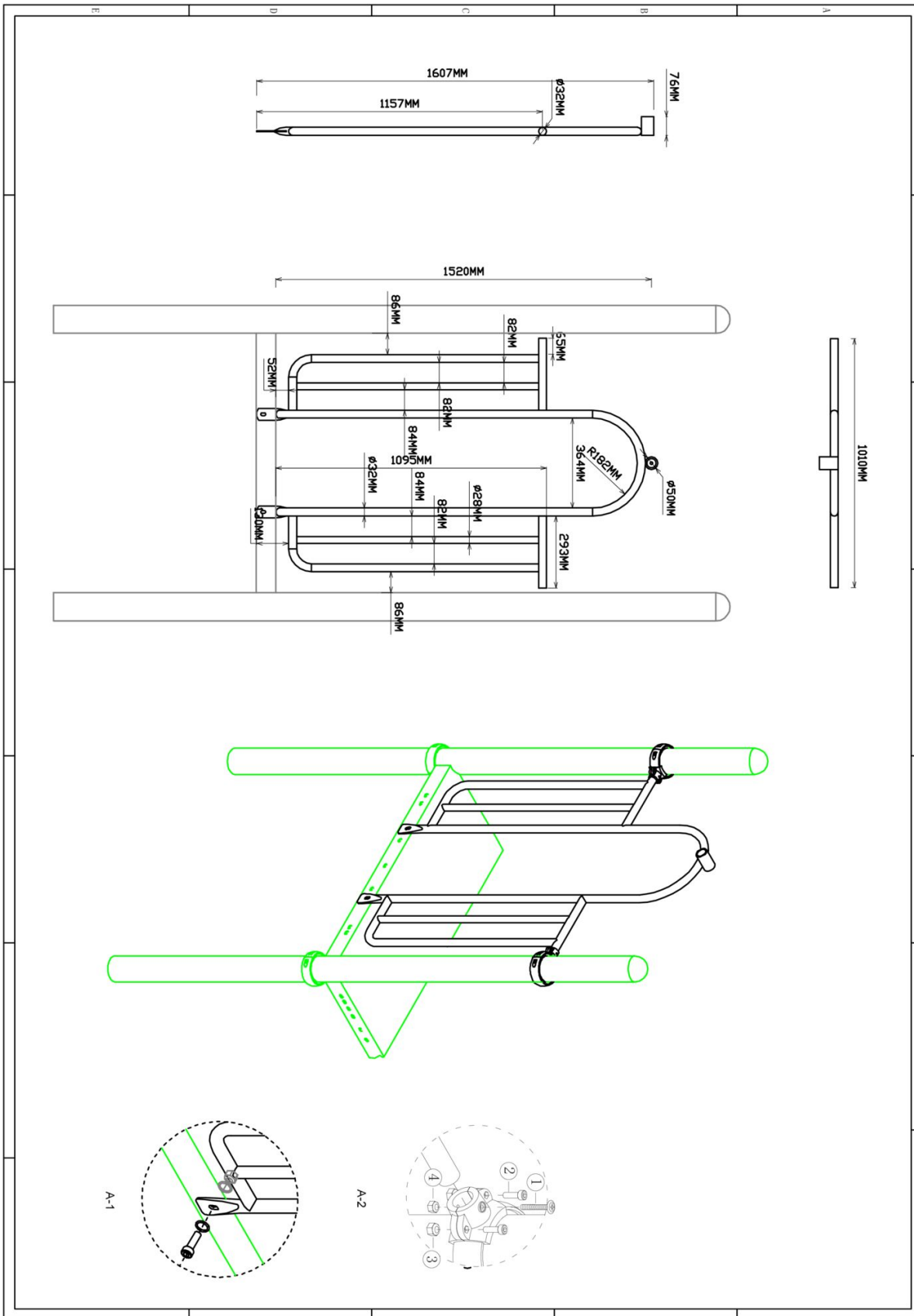
1 st. 150cm Glijstang	1 st. Torx M10X30	1 st. Veerring M10	1 st. Ring M10 (groot)
			



Bevestigings materiaal is per zakje verpakt en bovenstaande afbeelding zit in het zakje

Hekje tbv: B, Pod en Curly Climber

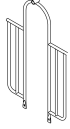

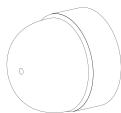

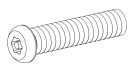


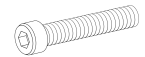
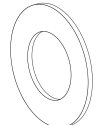

Hoofdafmetingen: 152x101cm

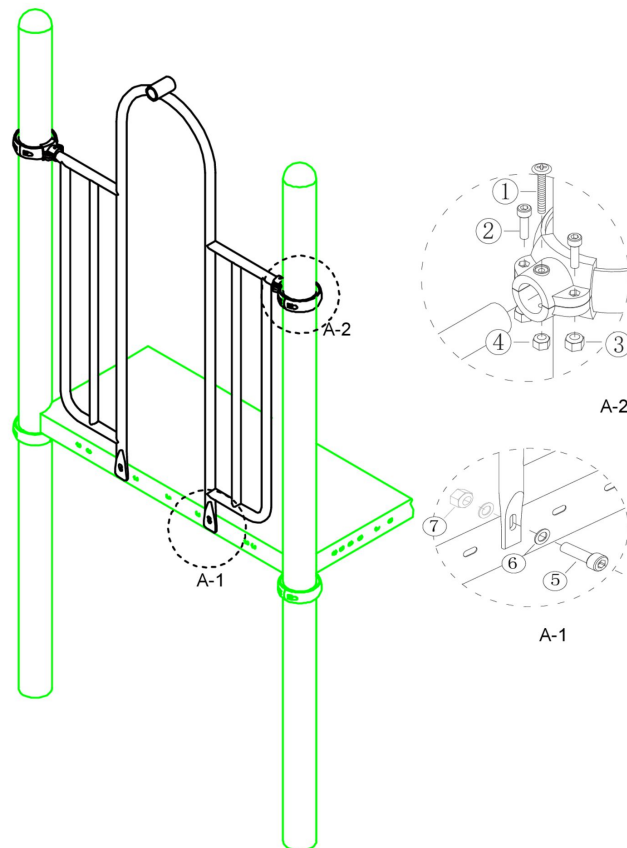


Hekje tbv: B, Pod en Curly Climber

STAP 1 van 1

Omschrijving: Bevestiging van het hek tussen de vloer/staander

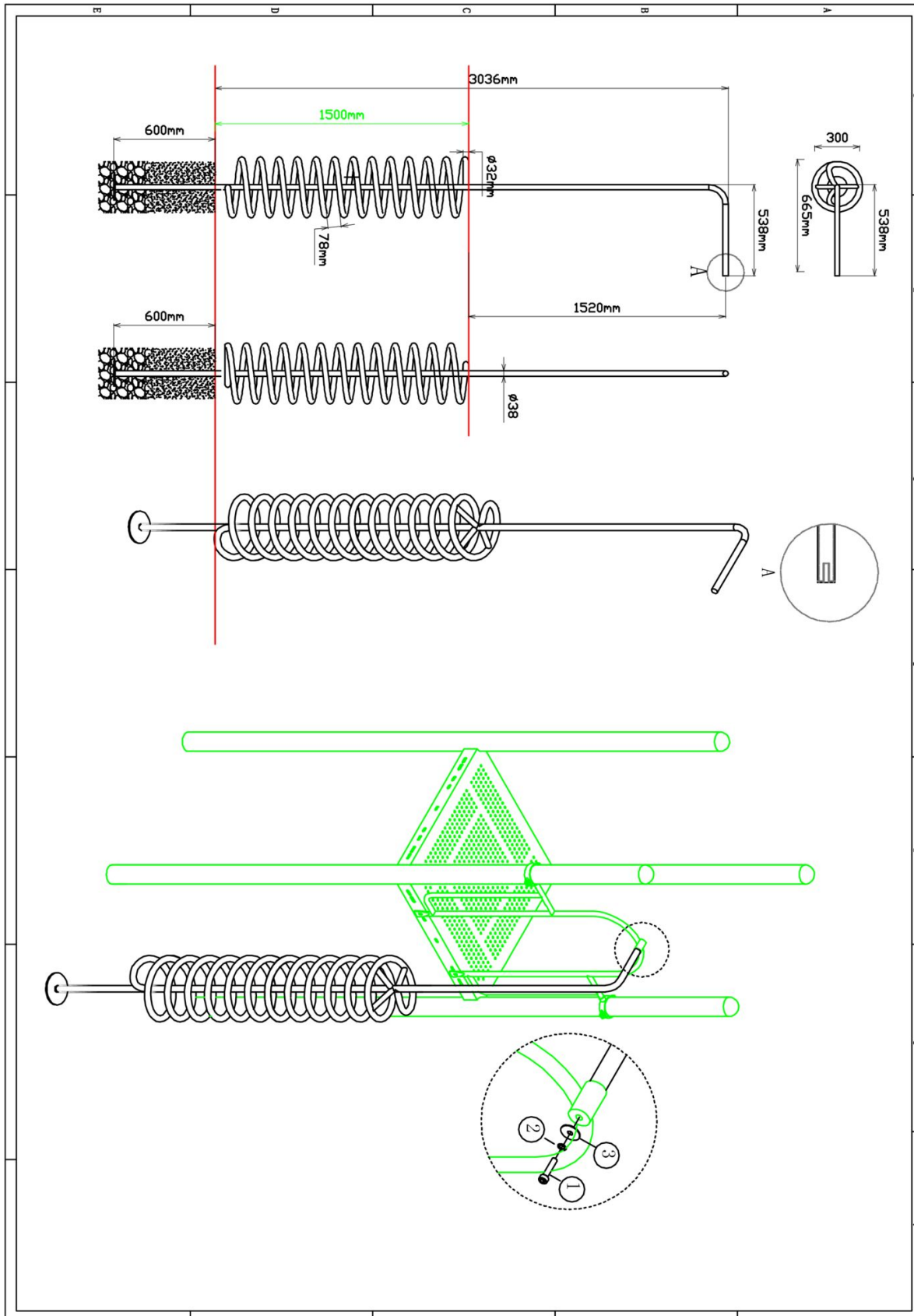
1 st. Hekje tbv: B, Pod en Curly Climber	2 st. Small clamp + ring	2 st. Afdekdop M10	2 st. Kruiskop M6X65
			
4 st. Torx M8X20	4 st. Lock Moer M8	2 st. Lock Moer M6	2 st. Bout M10X25
			
4 st. Ring M10 (middel)	2 st. Lock Moer M10		
			



Bevestigings materiaal is per zakje verpakt en bovenstaande afbeelding zit in het zakje

150cm Curly climber


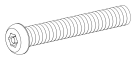
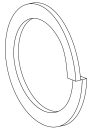
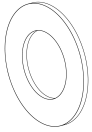
Hoofdafmetingen: 364x67cm

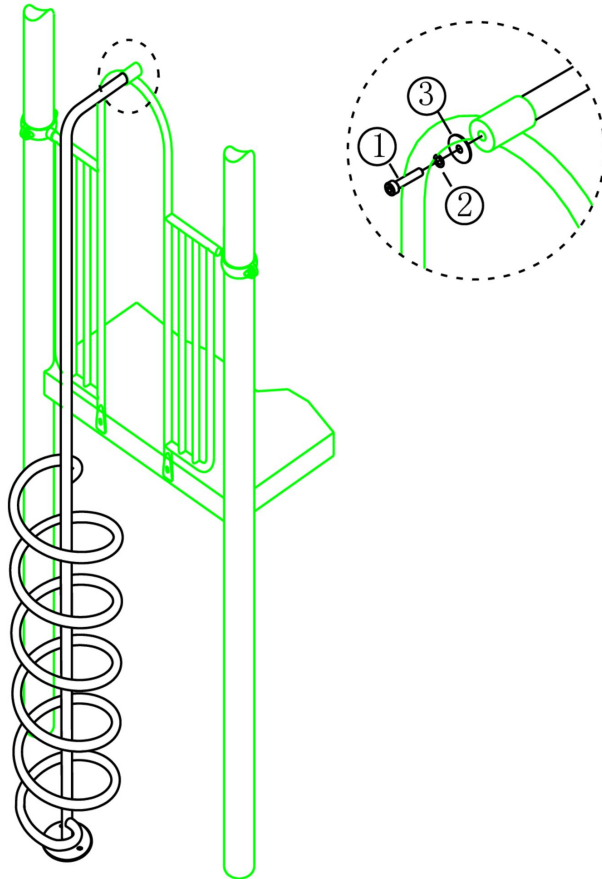


150cm Curly climber

STAP 1 van 1

Omschrijving: Bevestiging tussen Curly climber en hek

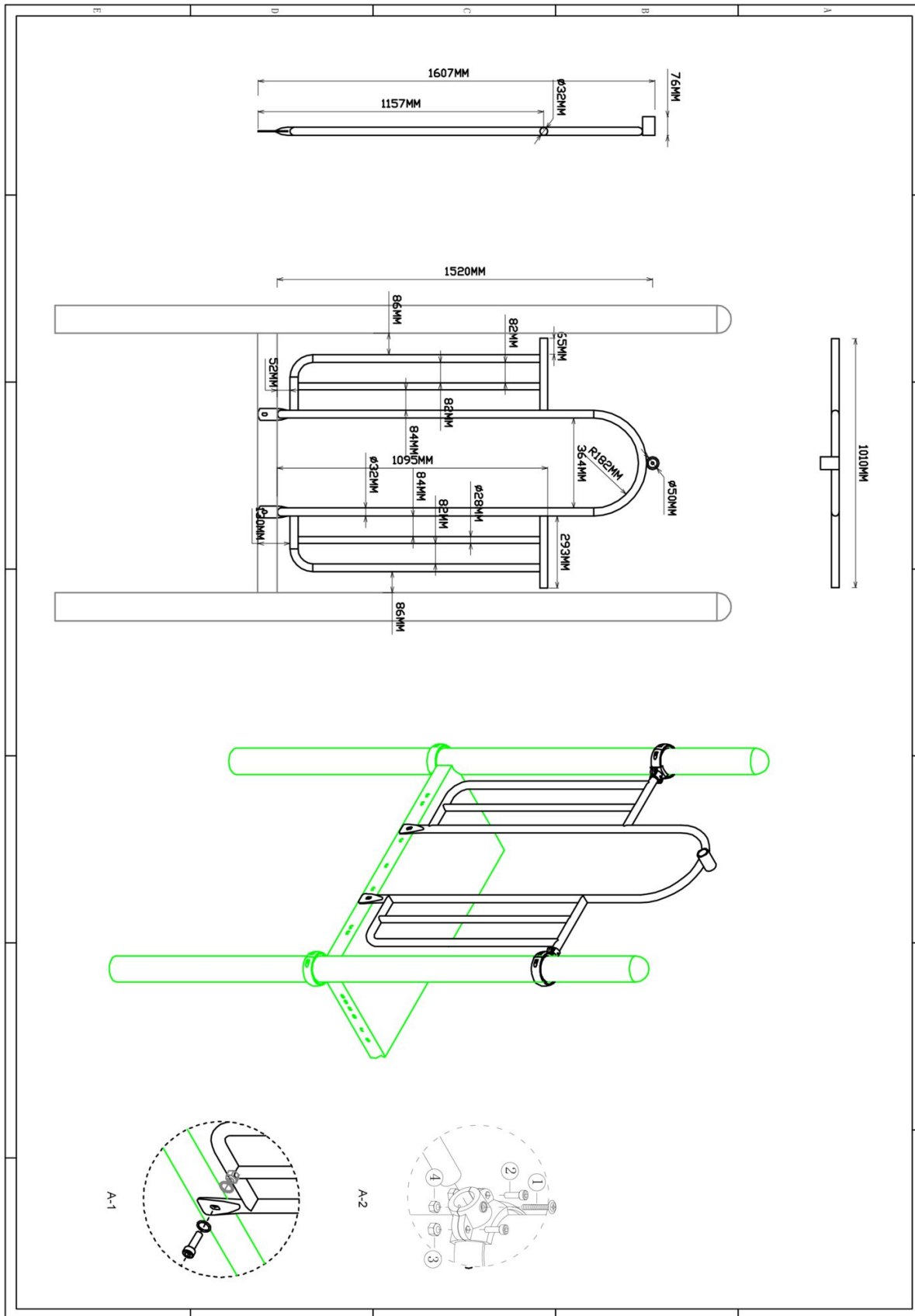
1 st. 150cm Curly climber	1 st. Torx M10X30	1 st. Veerring M10	1 st. Ring M10 (middel)
			



Bevestigings materiaal is per zakje verpakt en bovenstaande afbeelding zit in het zakje

Hekje tbv: B, Pod en Curly Climber

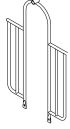

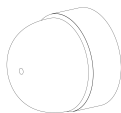

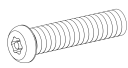
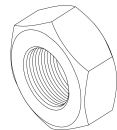
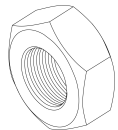
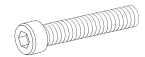
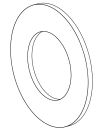
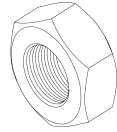
Hoofdafmetingen: 152x101cm

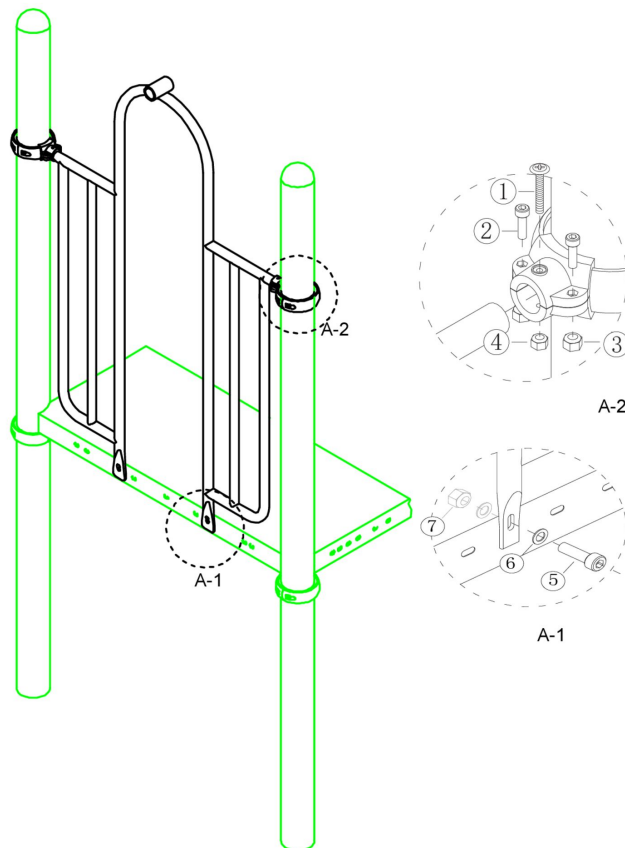


Hekje tbv: B, Pod en Curly Climber

STAP 1 van 1

Omschrijving: Bevestiging van het hek tussen de vloer/staander

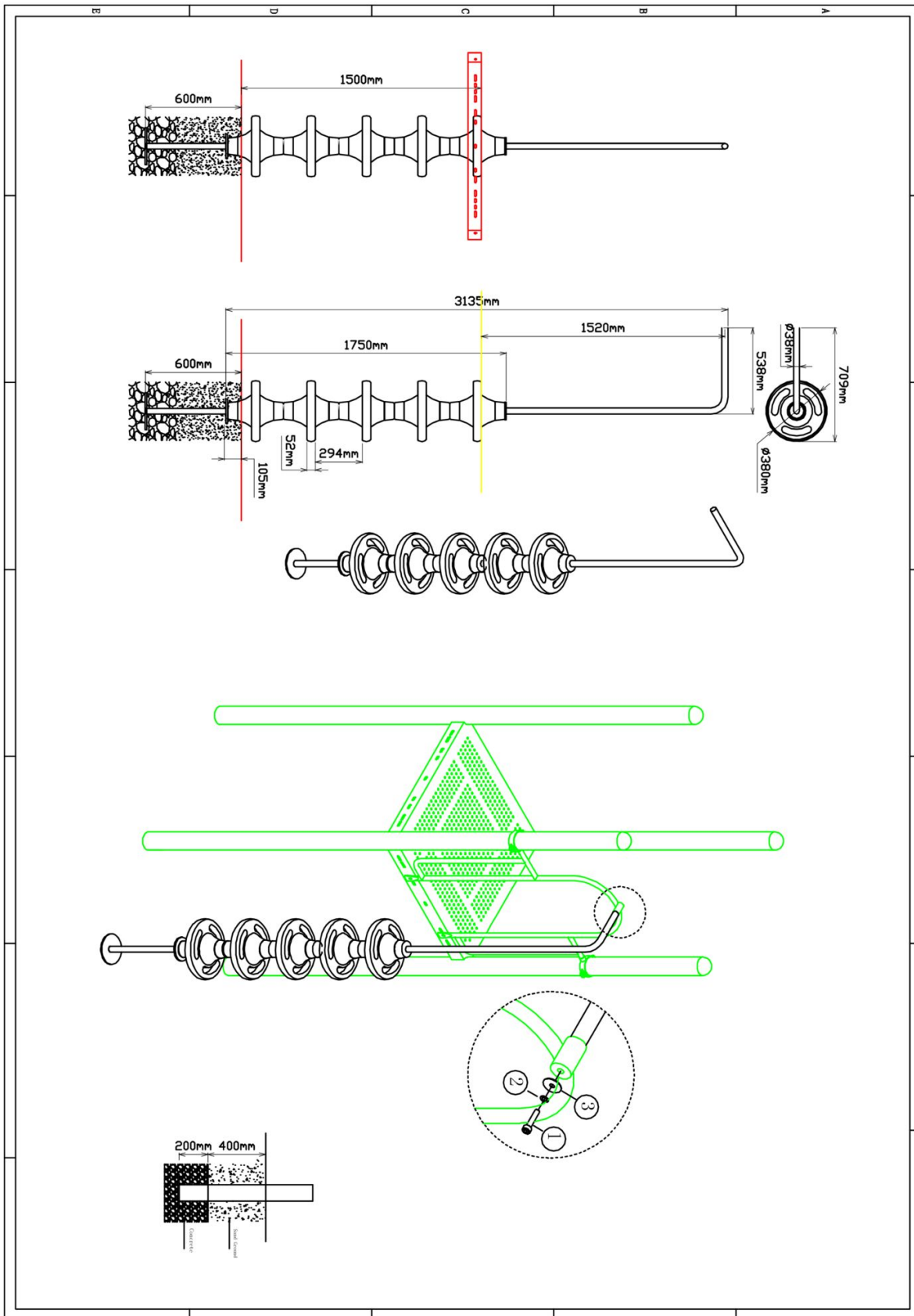
1 st. Hekje tbv: B, Pod en Curly Climber	2 st. Small clamp + ring	2 st. Afdekdop M10	2 st. Kruiskop M6X65
			① 
4 st. Torx M8X20	4 st. Lock Moer M8	2 st. Lock Moer M6	2 st. Bout M10X25
② 	③ 	④ 	⑤ 
4 st. Ring M10 (middel)	2 st. Lock Moer M10		
⑥ 	⑦ 		



Bevestigings materiaal is per zakje verpakt en bovenstaande afbeelding zit in het zakje

150cm Pod climber


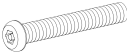
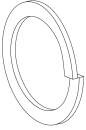
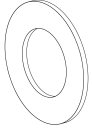
Hoofdafmetingen: 362x71cm

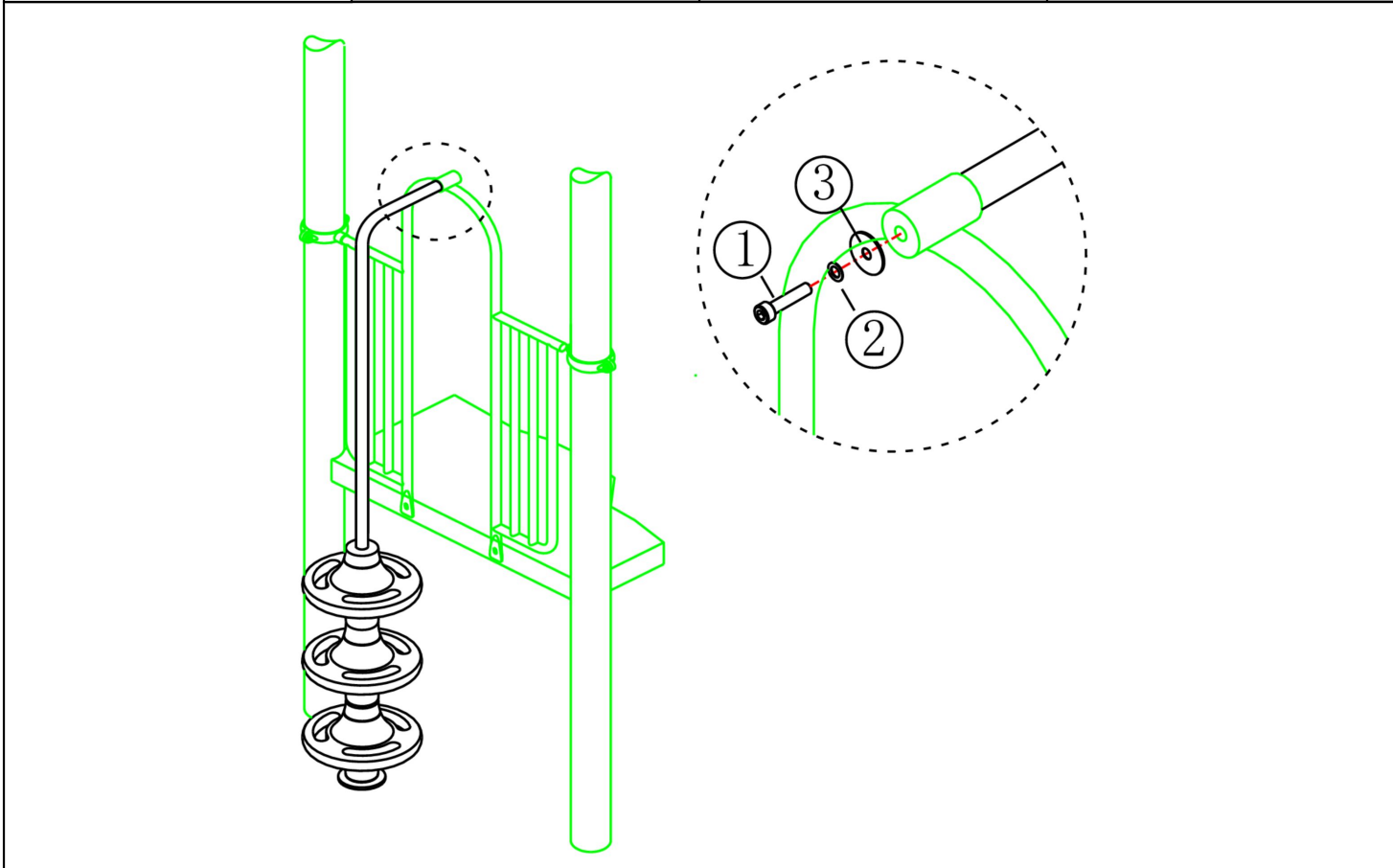


150cm Pod climber

STAP 1 van 1

Omschrijving: Bevestiging tussen hek en pod climber

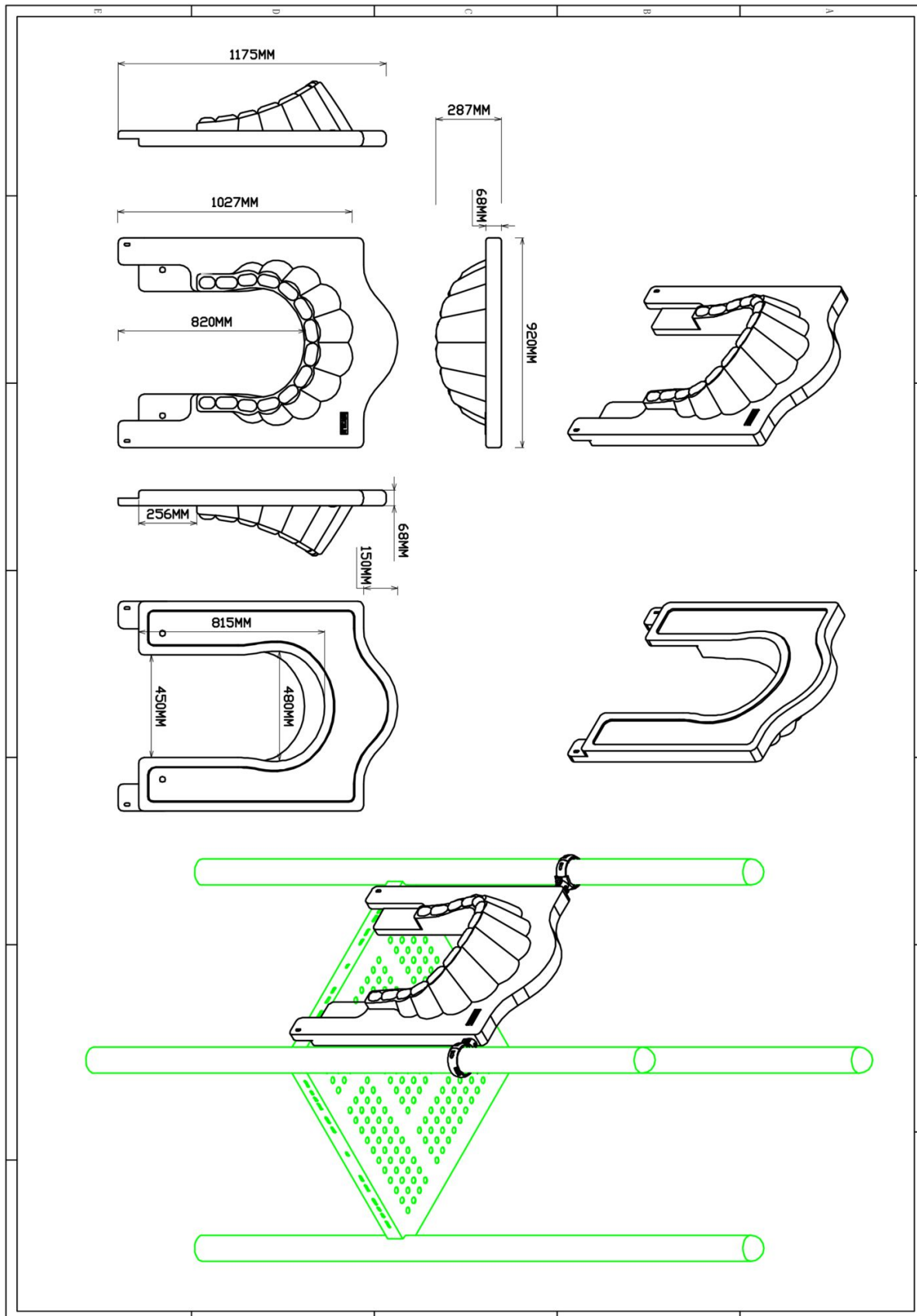
1 st. 150cm Pod climber	1 st. Torx M10X30	1 st. Veerring M10	1 st. Ring M10 (middel)
			



Bevestigings materiaal is per zakje verpakt en bovenstaande afbeelding zit in het zakje

Glijbaan paneel

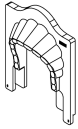

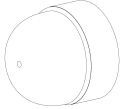

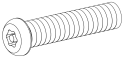
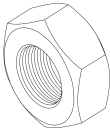


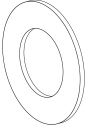
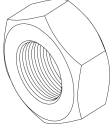
Hoofdafmetingen: 118x92x29cm

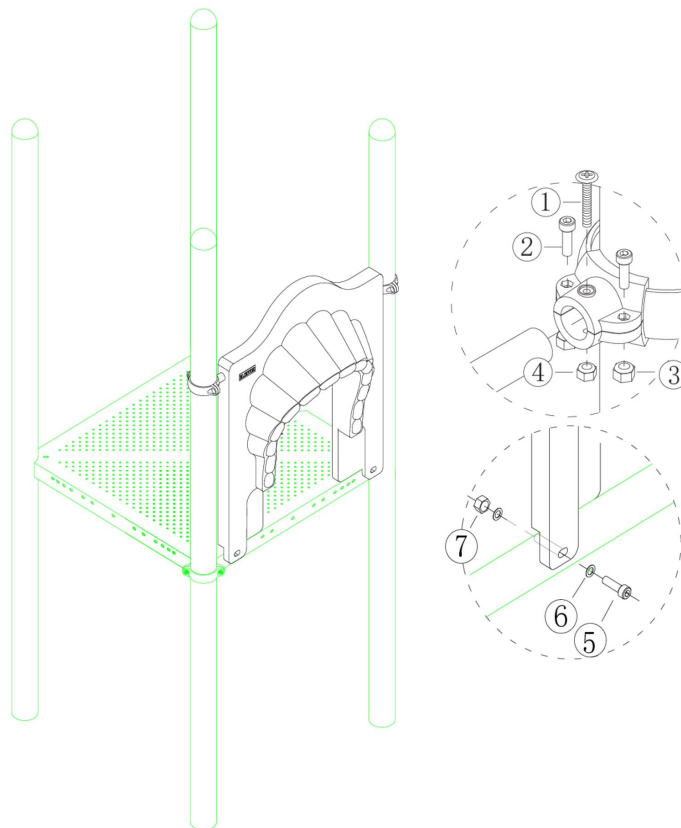


Glijbaan paneel

STAP 1 van 1

Omschrijving: Bevestiging van het glijbaanpaneel aan de vloer/staander

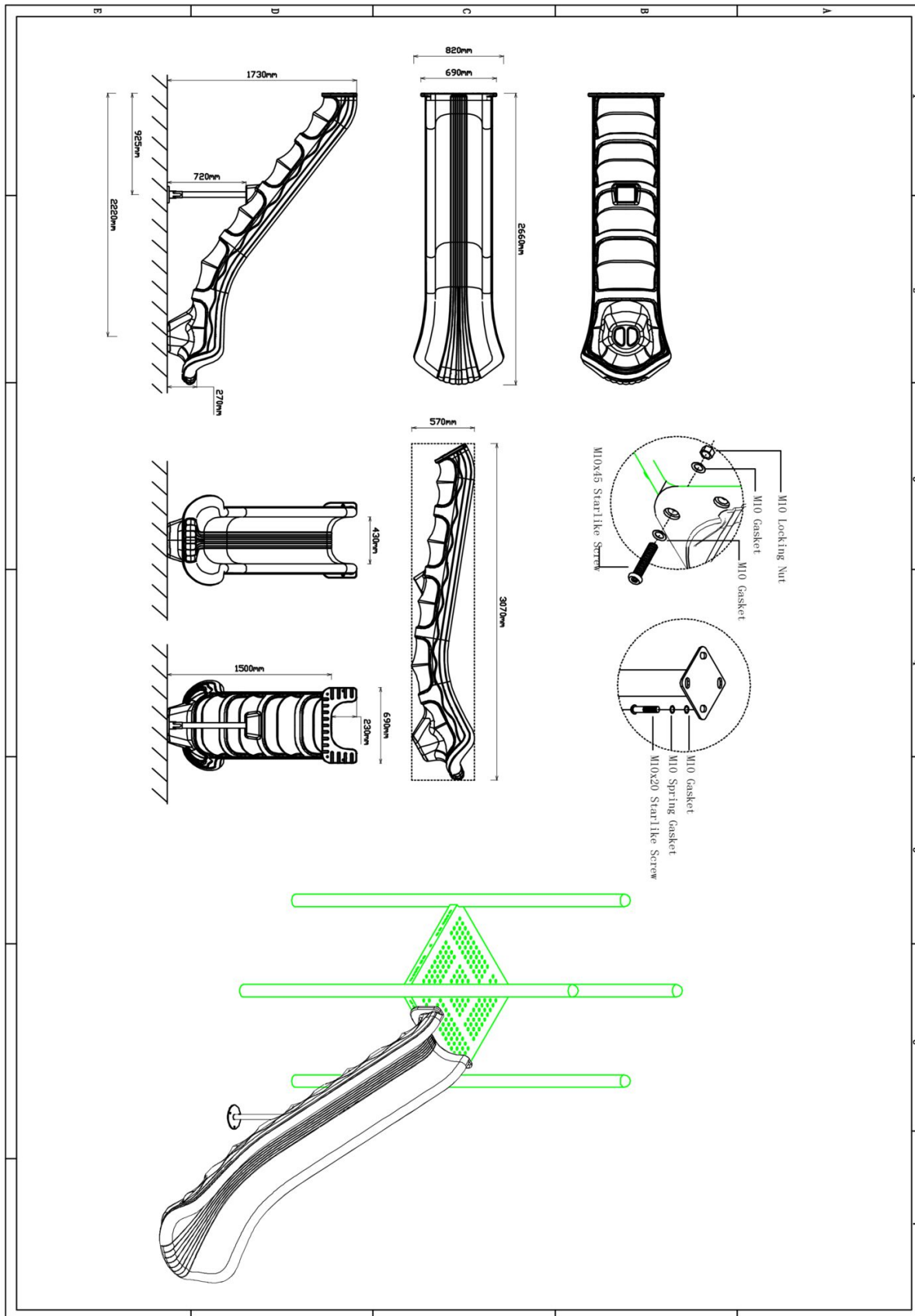
1 st. Glijbaan paneel	2 st. Small clamp + ring	2 st. Afdekdop M10	2 st. Kruiskop M6X65
			① 
4 st. Torx M8X20	4 st. Lock Moer M8	2 st. Lock Moer M6	2 st. Torx M10X50
② 	③ 	④ 	⑤ 
4 st. Ring M10 (middel)	2 st. Lock Moer M10		
⑥ 	⑦ 		



Bevestigings materiaal is per zakje verpakt en bovenstaande afbeelding zit in het zakje

150cm glijbaan recht


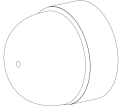

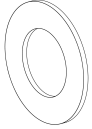
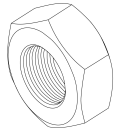
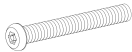
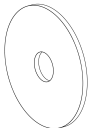
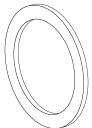

Hoofdafmetingen: 307x82x57cm

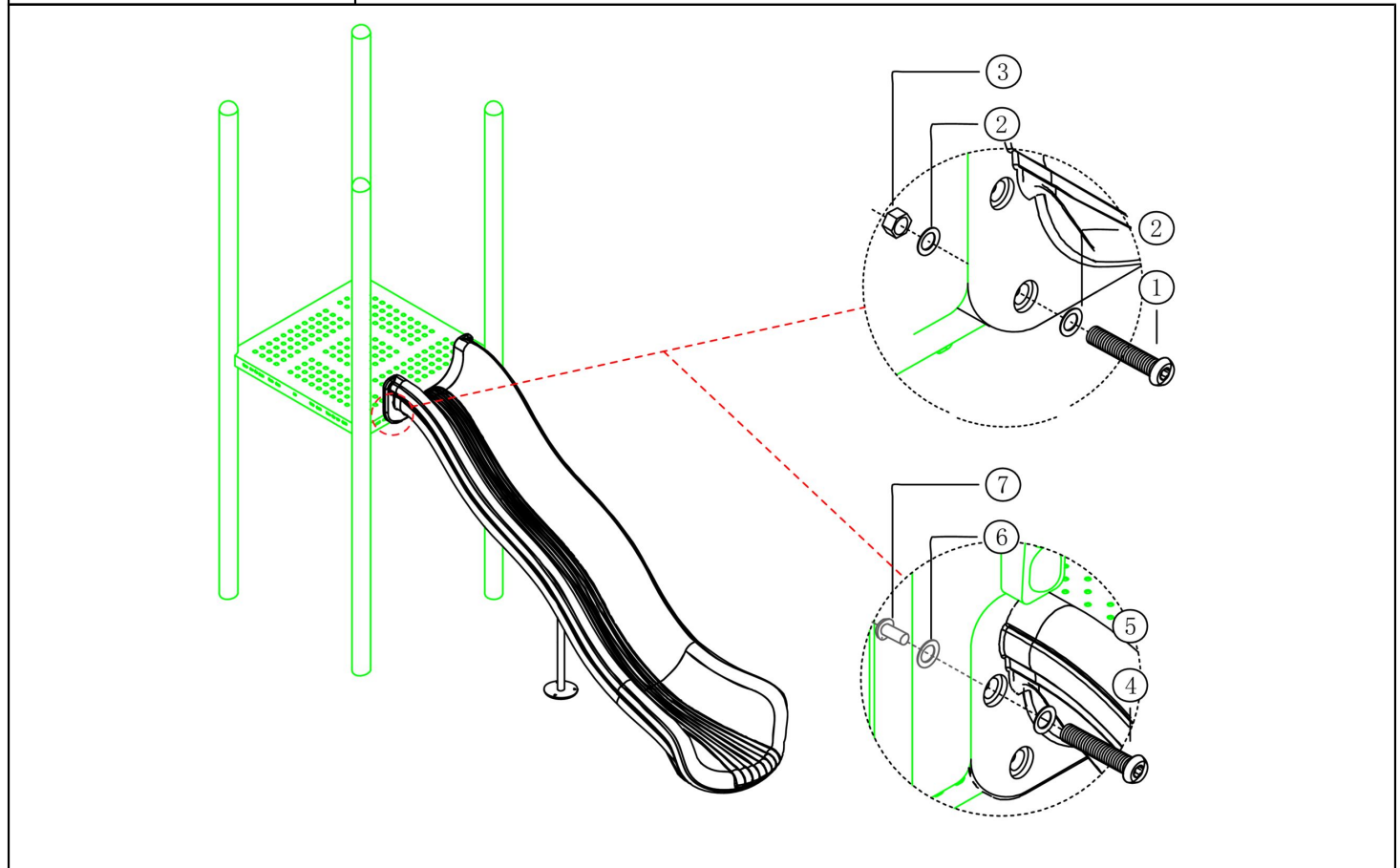


150cm glijbaan recht

STAP 1 van 2

Omschrijving: Glijbaan aan de vloer en het paneel bevestigen

1 st. 150cm glijbaan recht	2 st. Afdekdop M10	2 st. Torx M10X45	4 st. Ring M10 (middel)
			
2 st. Lock Moer M10	2 st. Torx M8X35	2 st. Ring M8 (klein)	2 st. Ring M12 (groot)
			
2 st. Torx Spiraalbout M12			
			

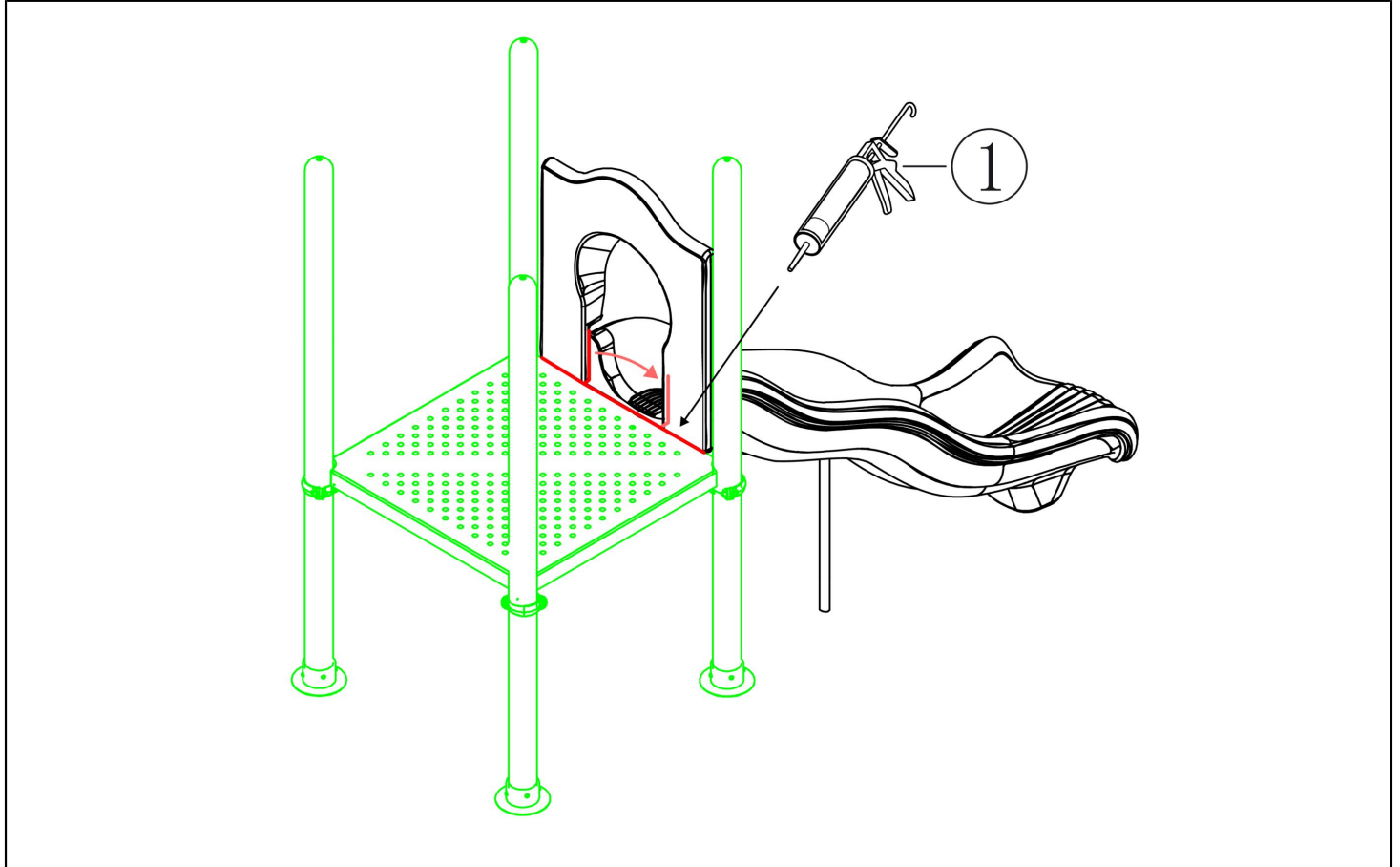


Bevestigings materiaal is per zakje verpakt en bovenstaande afbeelding zit in het zakje

150cm glijbaan recht

STAP 2 van 2

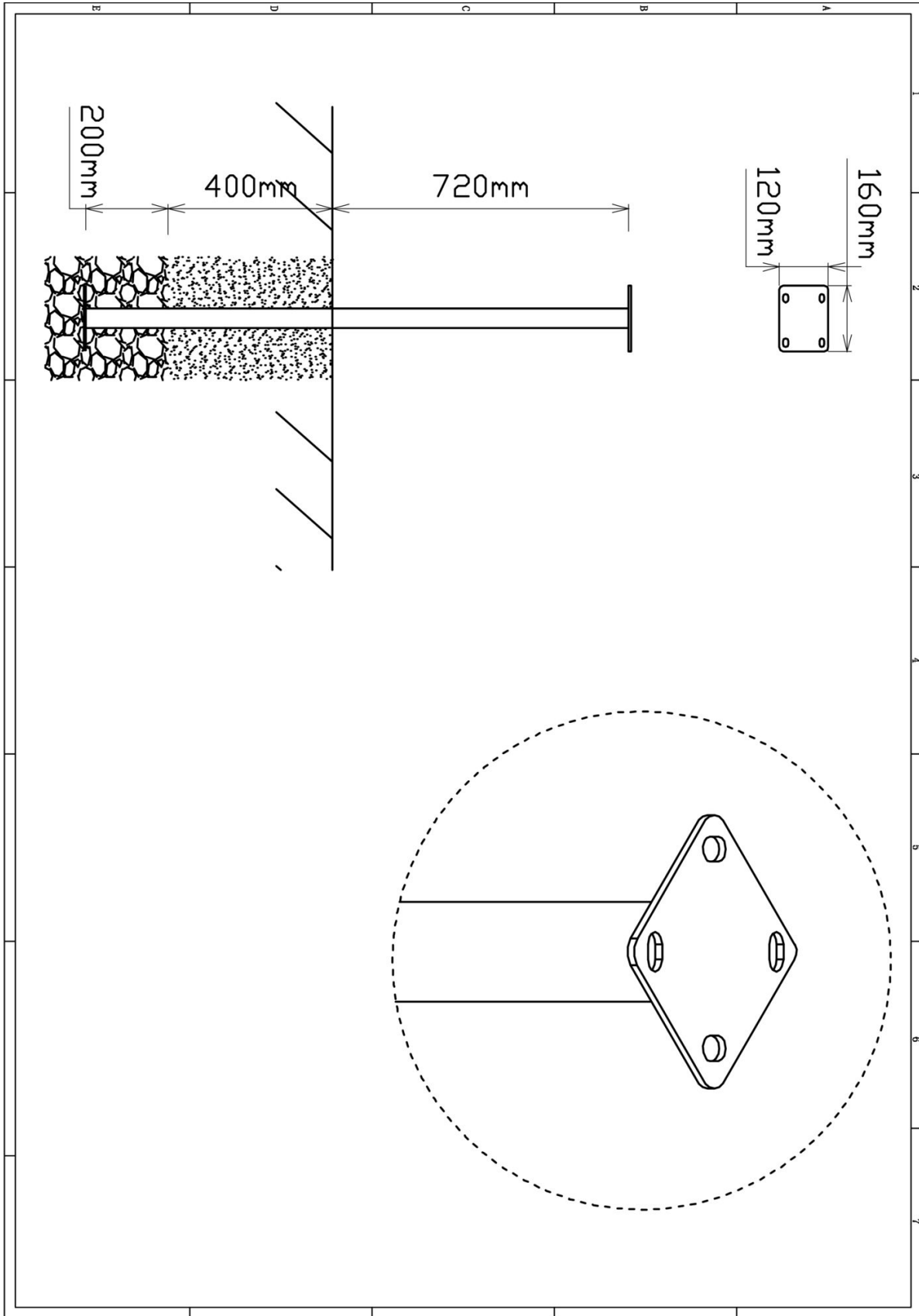
Omschrijving: Voorkom vinger- en koordjesbeknelling bij de glijbaanaansluiting. Zorg ervoor dat er geen kieren en naden zitten tussen de vloer/glijbaanpaneel en de glijbaan. Oplossen door de naden af te dichten met blanke kit die meegeleverd is.



Bevestigings materiaal is per zakje verpakt en bovenstaande afbeelding zit in het zakje

Glijbaanvoet midden 150cm

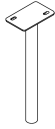
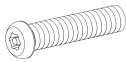
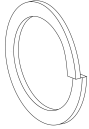
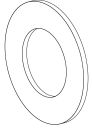
Hoofdafmetingen: 132x16x12cm

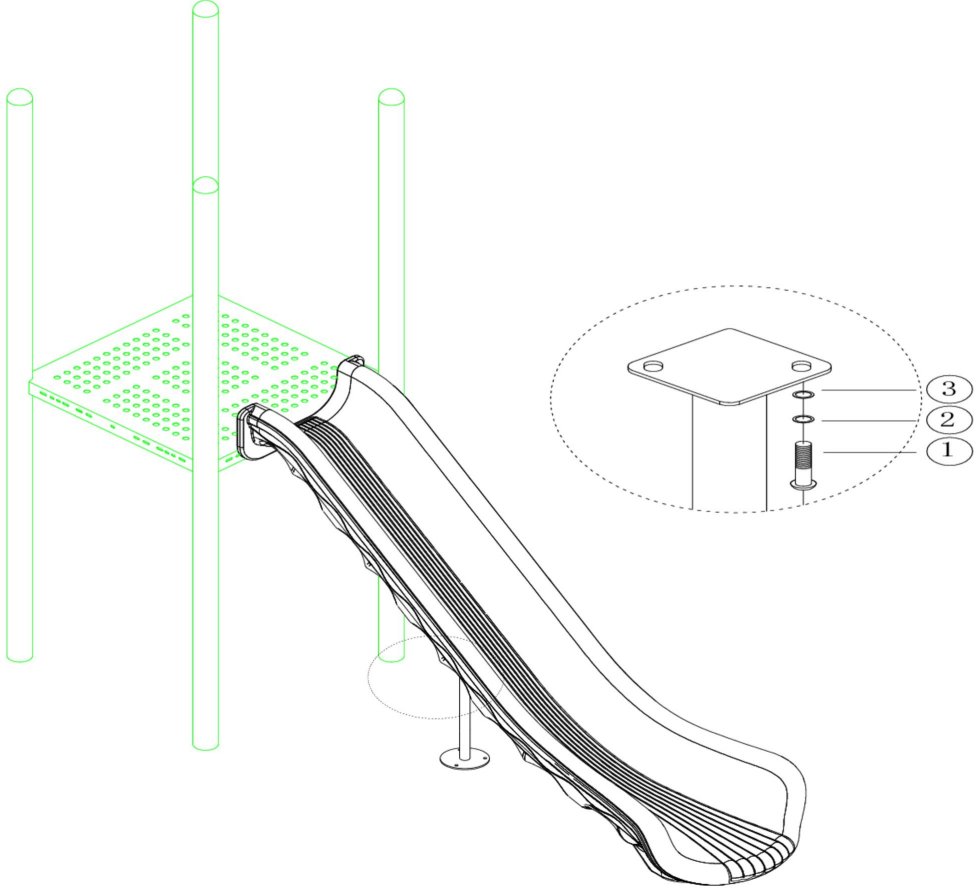


Glijbaanvoet midden 150cm

STAP 1 van 1

Omschrijving: Bevestiging van de voet onder de glijbaan

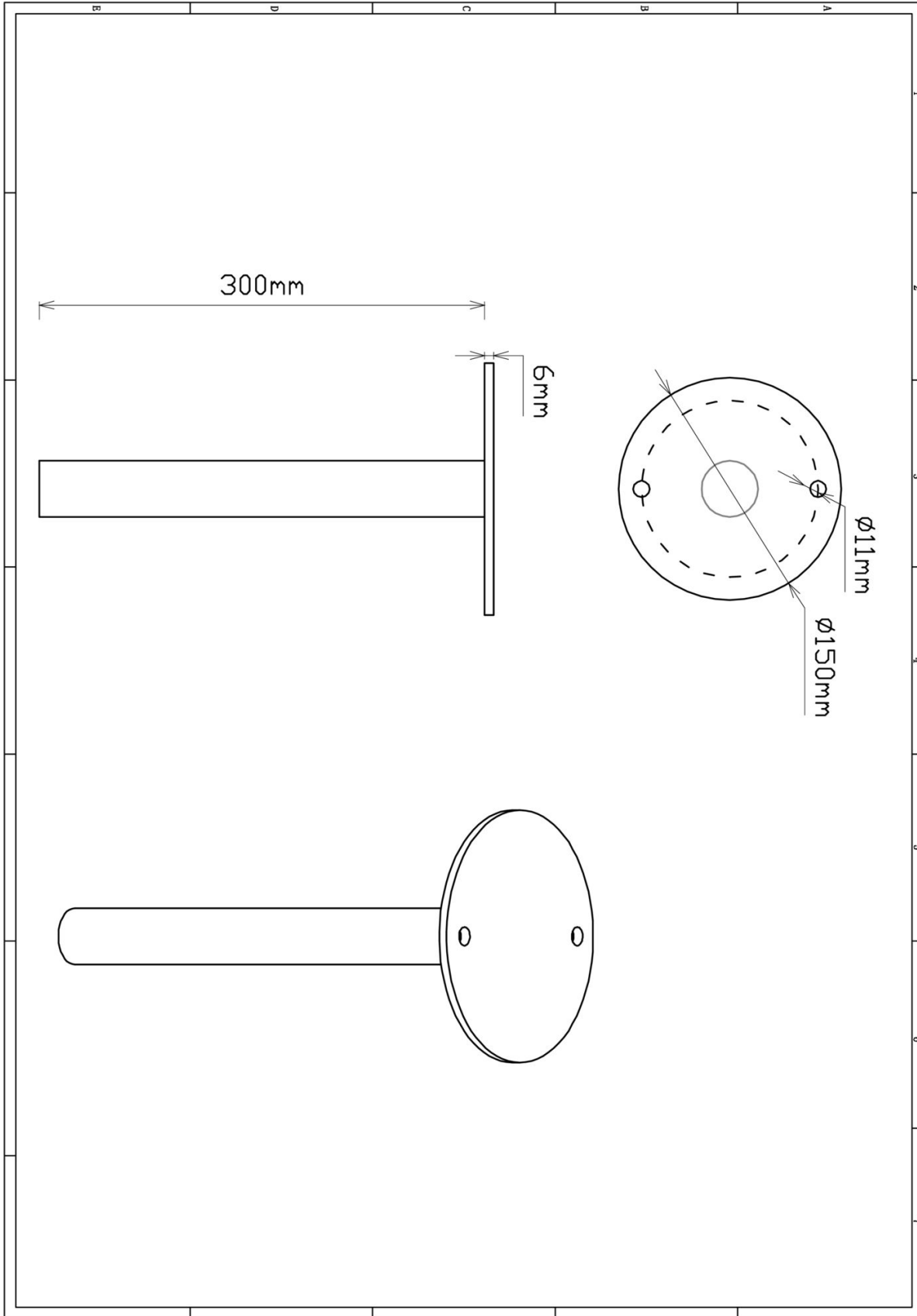
1 st. Glijbaanvoet midden 150cm	2 st. Torx M8X20	2 st. Veerring M8	2 st. Ring M8 (middel)
	<p>1</p> 	<p>2</p> 	<p>3</p> 



Bevestigings materiaal is per zakje verpakt en bovenstaande afbeelding zit in het zakje

Glijbaanvoet voorkant

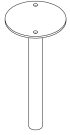
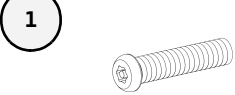
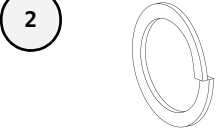
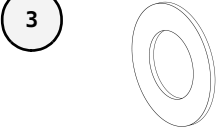
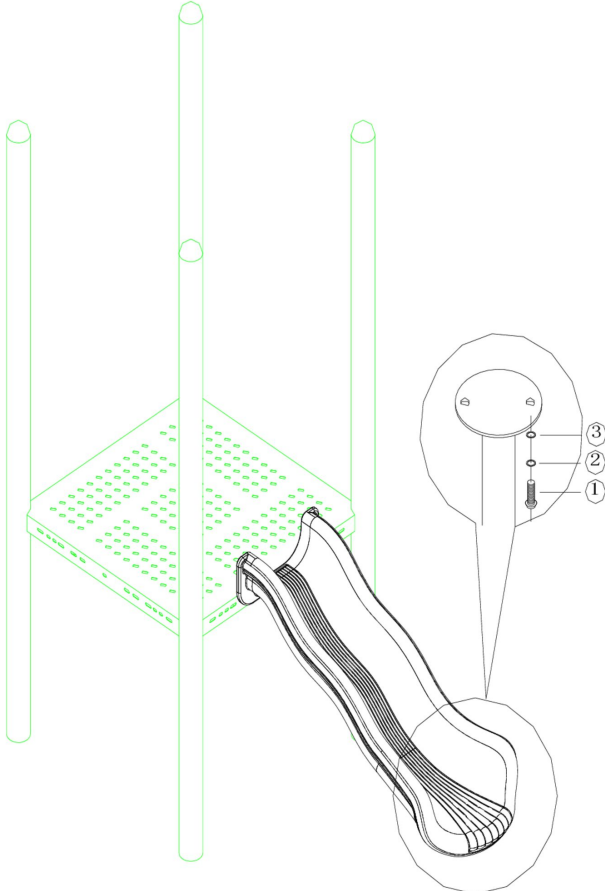
Hoofdafmetingen: 30x15cm



Glijbaanvoet voorkant

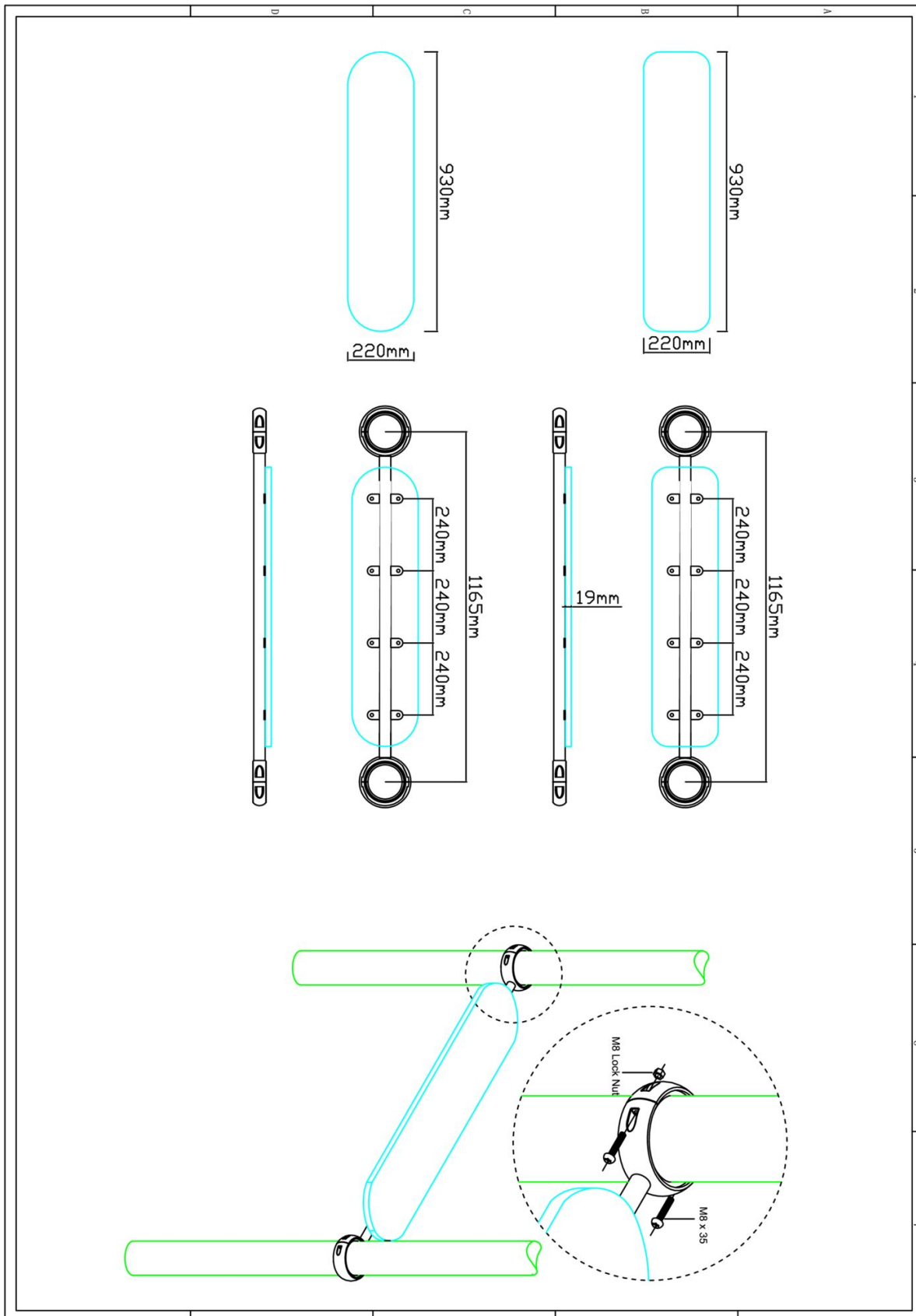
STAP 1 van 1

Omschrijving: Bevestiging van de voet onder de glijbaan

1 st. Glijbaanvoet voorkant	2 st. Torx M8X20	2 st. Veerring M8	2 st. Ring M8 (middel)
			
			
<p>Bevestigings materiaal is per zakje verpakt en bovenstaande afbeelding zit in het zakje</p>			

Bankje 2.0


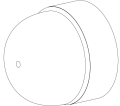
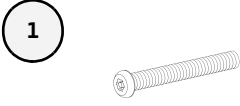
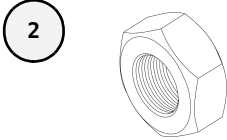
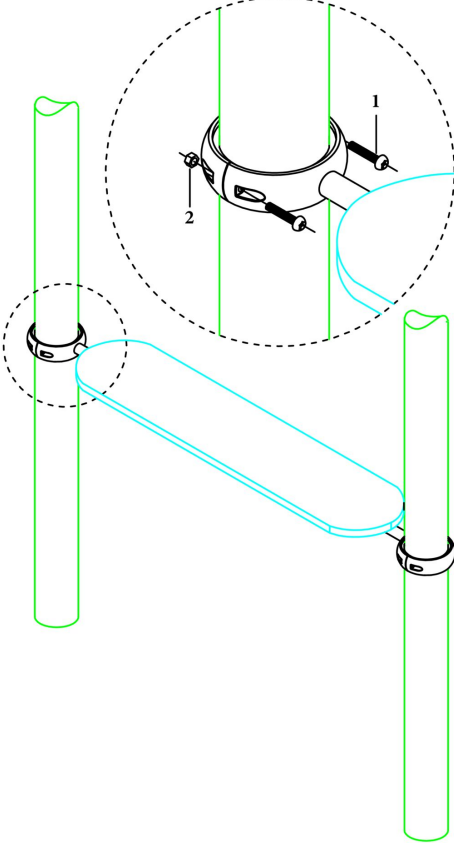
Hoofdafmetingen: 116x22x4cm



Bankje 2.0

STAP 1 van 1

Omschrijving: Bevestiging tussen de standers en de bank

1 st. Bankje 2.0	8 st. Afdekdop M8	4 st. Torx M8X35	4 st. Lock Moer M8
			
			
<p>Bevestigings materiaal is per zakje verpakt en bovenstaande afbeelding zit in het zakje</p>			